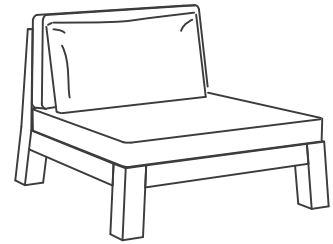


PIETBOON

Gebruiksaanwijzing
GIJS fauteuil & loveseat

Gefeliciteerd met uw aankoop.

Elk product uit de Piet Boon Collection is duidelijk herkenbaar aan de sobere, stoere vormgeving en het gebruik van natuurlijke en eerlijke materialen. Comfort, duurzaamheid en een tijdloos ontwerp zijn de voorwaarden die wij stellen aan elk product. Onze meubels zijn bewust zo afgewerkt dat ze in het dagelijks gebruik nog meer karakter krijgen. Wij wensen u veel woonplezier toe met uw aankoop.



Product specificaties

materiaal	Frame van onbehandeld natuurlijk Teak met RVS verbindingen. Zit- en rugkussen zijn vervaardigd van opencellig polyurethaan structuur. Lendenkussen is gevuld met synthetische vezels.
afmetingen (lxbxh)	
GIJS armchair	89x87x58 cm
GIJS loveseat	120x87x58 cm

Onderhoud

Teak

Onze buitenmeubels zijn vervaardigd uit hoogwaardig Teak van de hoogste duurzaamheidsklasse voor buitengebruik. Teak is een natuurproduct, net als iedere houtsoort zal Teak door blootstelling aan zonlicht en regen vergrijzen en ruwer worden. Weersveranderingen zoals temperatuurverschillen, neerslag en zon kunnen lijden tot kleine of grotere scheuren in het hout, vooral op de kopse kant. Deze kenmerken zijn inherent met het materiaal hout, die u door uw keuze accepteert. Dit is een natuurlijk proces en heeft geen invloed op de kwaliteit van het meubilair. Vorming van scheuren zal minimaal zijn als het meubilair niet blootgesteld wordt aan directe zonlicht en regen. We raden iedereen ten sterkste aan om de meubelen te behandelen met een houtolie. Deze olie controleert de vochtigheidsgraad in het hout, waardoor de werking minder zal zijn. Ook zal dit vlekken van gemorste vloeistoffen beperken. Ook gaat dit het ververen en verkleuren van uw meubels tegen. Lees voor gebruik de bijgeleverde gebruiksaanwijzing. Herhaal deze stap meerdere keren per jaar.

Wij raden aan uw meubels in de wintertijd niet buiten te laten staan, maar binnen te stallen. Dit kan de levensduur hout meer dan verdubbelen.

Maak uw tafel regelmatig schoon met een vochtige doek met koud of lauw schoon water. Vlekken kunnen snel worden verwijderd met een schoonmaakdoek en een sopje. Hardnekkige vlekken kunnen met behulp van een schuurmiddel of schuurpapiertje worden verwijderd. Gebruik nooit bijtende middelen, allesreiniger, chloor, staalwol of een staalborstel. Spuit uw meubels nooit af

met een hogedrukreiniger. Na de winterperiode kunt u uw Teak meubels van eventuele algen of ander vuil ontdoen door deze schoon te maken met eenhoutcleaner of soda.

Buitenstoffen

De door ons gebruikte buitenstoffen staan bekend om hun betrouwbaarheid en comfortabel gebruik buitenshuis. De stoffen zijn vuil- en waterafstotend en blijven ademen, waardoor schimmelvorming wordt voorkomen. Hoewel u een waterafstotend kussen heeft, adviseren wij de kussens te allen tijde binnen te halen. Dit verlengt de levensduur van de kussens.

Door het regelmatig afnemen van de stoffen, kan het vuil niet in de stof trekken en wordt schimmelvorming voorkomen. Een grondige reiniging wordt hierdoor uitgesteld, waardoor de stof zijn originele uitstraling jaren behoudt. Borstel los vuil van de stof en neem de hoes af met een zachte borstel of spons en lauwwarm water, eventueel met een milde zeep. Bij gebruik van zeep de stof daarna goed afnemen met schoon water.

De hoezen kunnen op 40° gewassen worden. De waterafstotende laag kan gereactiveert worden door de hoezen op een gematigde temperatuur in de droger 20 minuten na te drogen of ze op een lage temperatuur te strijken (zonder stoom) met een handdoek op de hoes.

Als de tijdens de productie aangebrachte waterafstotende behandeling niet meer kan worden gereactiveert, breng dan een nieuwe waterafstotende impregnatie op de buitenstof aan. Neem hierover contact op met info@pietbooncollection.com.

Regenhoezen

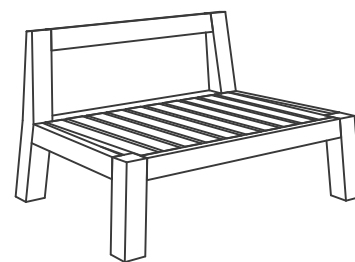
Optioneel zijn beschermingshoezen verkrijgbaar.

Garantie

Zie algemene voorwaarden.

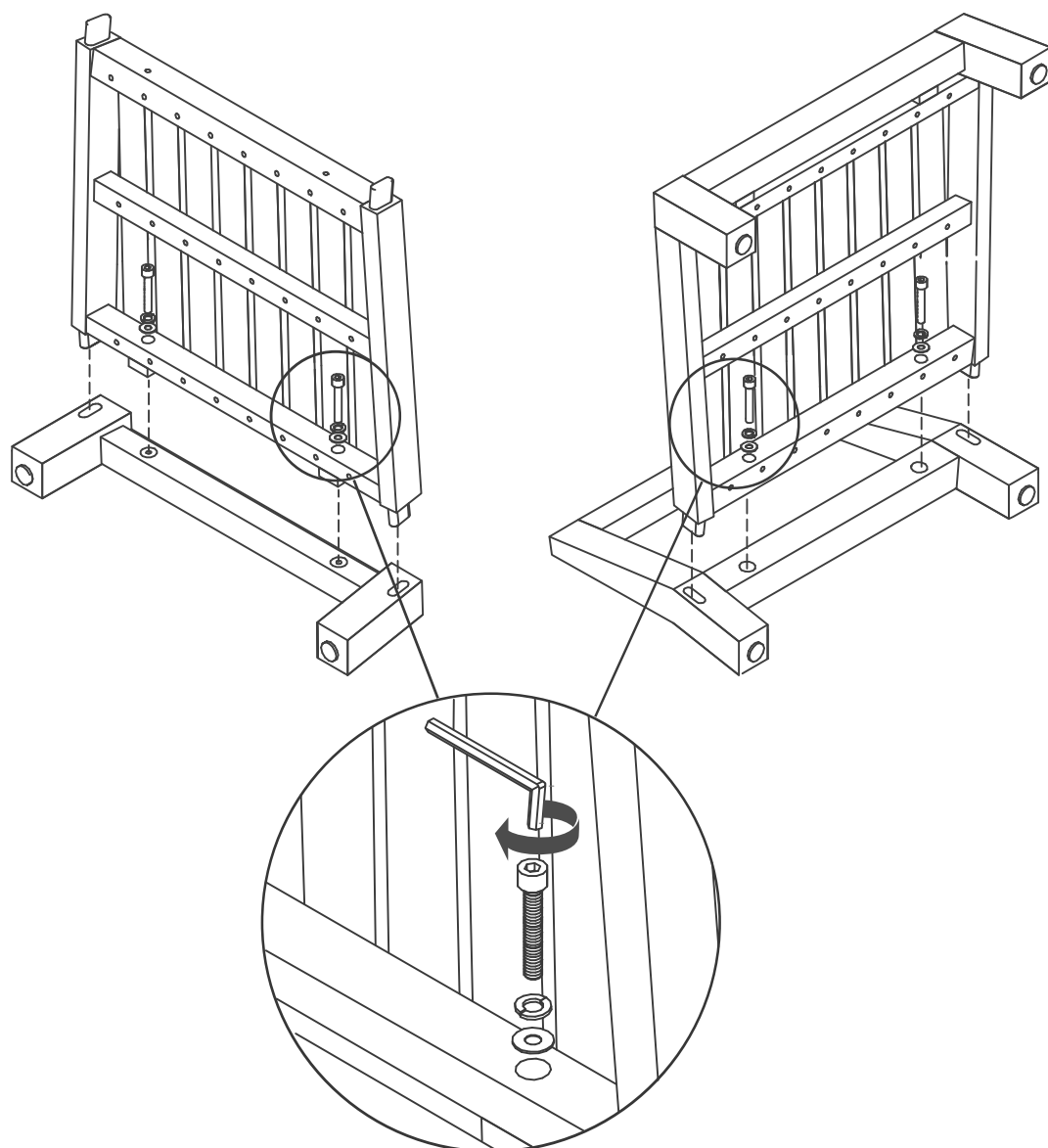
Gebruiksaanwijzing **GIJS** fauteuil & loveseat

- 1x 
- 4x 
- 4x 
- 4x 



1. Bevestig de voorpoten aan de zitting met de bijgeleverde RVS schroeven en ringen.

2. Bevestig de zitting aan de rug met de bijgeleverde RVS schroeven en ringen.

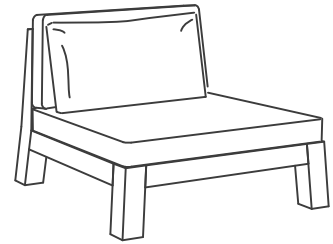


PIETBOON

Instructions GIJS armchair & loveseat

Congratulations with your purchase.

Every product from the Piet Boon Collection is clearly recognisable by its sober, sturdy style and the use of natural and honest materials. Comfort, durability and a timeless design are the conditions which we place on each product. Our furniture is consciously finished in such a manner that in daily use it gains even more character. We hope you have a great deal of pleasure from your purchase.



Product specifications

material	Natural untreated Teak frame with stainless steel connections. Seat and back cushions are made of open-cell hydro draining polyurethane. Lumbar cushion filled with synthetic fibers.
dimensions (lxwxh)	
GIJS armchair	89x87x58 cm
GIJS loveseat	120x87x58 cm

Maintenance

Teak

Our outdoor furniture is made from high-quality Teak of the highest durability for outdoor use. Teak is a natural product, just like any kind of wood, Teak will age and become rougher by exposure to sunlight and rain. Weather changes such as temperature differences, precipitation and sun can lead to small or larger cracks in the wood, especially on the short edge. These characteristics are inherent with the material wood, which are your choice to accept. This is a natural process and does not affect the quality of the furniture. Formation of cracks will be minimal if the furniture is not exposed to direct sunlight and rain. We strongly encourage everyone to treat the furniture with a wood oil. This oil controls the moisture content in the wood, which means that the operation will be less. This will also limit stains from spilled liquids. This also prevents the weathering and discoloration of your furniture. Read the supplied instructions before use.

We recommend that you do not leave your furniture outside during winter time, but store it indoors. This will increase the lifespan of the wood.

Clean your table regularly with a damp cloth with cold or lukewarm clean water. Stains can be quickly removed with a cleaning cloth and soapy water. Stubborn stains can be removed with an abrasive or sandpaper. Never use caustic agents, all-purpose cleaners, chlorine, steel wool or wire brushes. Never spray your furniture with a high-pressure cleaner. After the winter period, you can strip your Teak furniture of any algae or other dirt by cleaning it with a wood cleaner or soda.

Outdoor fabrics

The outdoor fabrics we use are known for their reliability and comfortable use outdoors. The fabrics are dirt and waterproof and they keep breathing, which prevents mould forming. Even though you own water repellent cushions, we advise you to always bring the cushions inside. This extends the life expectancy of the cushions.

By cleaning the fabrics regularly, dirt cannot penetrate into the material, preventing mould forming. This delays the need for a thorough cleaning, whereby the material maintains its original appearance for many years. Brush loose dirt from the material and clean the cover with a soft brush or sponge and lukewarm water, possibly with a mild soap. When using soap clean off the material well with clean water.

Machine wash on a warm cycle (105° F/40° C) and tumble dry it on a warm, gentle cycle. Once it is dry, tumble dry your garment for 20 minutes to reactivate the water-repellent treatment or iron the dry garment on gentle setting (warm, no steam) by placing a towel or cloth between the garment and the iron.

When the factory applied treatment can no longer be reactivated, apply a new water-repellent treatment (available at local outdoor retailers) to the garment's outer fabric. For more information contact: info@pietbooncollection.com.

Raincovers

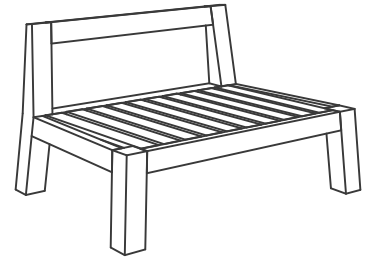
Raincovers can be ordered as an extra option.

Guarantee

See general terms & conditions.

Instructions GIJS armchair & loveseat

- 1x 
- 4x 
- 4x 
- 4x 



1. Attach the front legs to the seat with the stainless steel rings and screws.
2. Attach the seat to the back with the stainless steel rings and screws.

