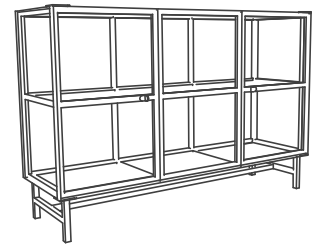


PIETBOON

Gebruiksaanwijzing
FINN vitrinekast

Gefeliciteerd met uw aankoop.

Elk product uit de Piet Boon Collection is duidelijk herkenbaar aan de sobere, stoere vormgeving en het gebruik van natuurlijke en eerlijke materialen. Comfort, duurzaamheid en een tijdloos ontwerp zijn de voorwaarden die wij stellen aan elk product. Onze meubels zijn bewust zo afgewerkt dat ze in het dagelijks gebruik nog meer karakter krijgen. Wij wensen u veel woonplezier toe met uw aankoop.



Product specificaties

Materiaal Gelast en gepoedercoat stalen vitrinekast met veiligheidsglas en stelvoetjes. Optioneel marmer, massief eiken of leren topblad.

Afmetingen (bx dxh)

FINN vitrinekast	100 x 47 x 100	cm
	50 x 47 x 140	cm
	100 x 47 x 140	cm
	150 x 47 x 100	cm
	150 x 47 x 140	cm
	150 x 47 x 183	cm

Onderhoud

Gepoedercoat staal

De KEK heeft een zeer sterke dekkende coating en is krasbestendig. Blijft u echter voorzichtig met harde voorwerpen zoals aardewerk of uw laptop. Hete voorwerpen kunnen een blijvende kring veroorzaken die niet meer te verwijderen is.

Hout (optioneel topblad)

Ons hout is zo puur mogelijk toegepast. Omdat hout een natuurlijk materiaal is zullen onze meubels in het gebruik steeds meer karakter krijgen en kunnen er verschillen in structuur of kleur tussen de houtdelen optreden. Elk product is hierdoor uniek.

Voorkomschommelingen in temperatuur en luchtvochtigheid, hout kan hierdoor gaan werken waardoor op termijn kleine kop- en droogscheurtjes kunnen ontstaan. Zorg ervoor dat de kamertemperatuur tussen de 15 °C en 24 °C blijft en de luchtvochtigheidsgraad tussen de 40% en 60%. Plaats uw meubel om deze reden ook niet te dicht bij een warmtebron.

Lak (hout)

Na twee maanden bereiken de lakken hun maximale hardheid. Behandel uw meubel de eerste maanden dan ook met grote zorgvuldigheid. De toegepaste lakken zijn krasbestendig. Blijft u echter voorzichtig met harde voorwerpen zoals aardewerk of uw laptop. Kunststof dopjes onder huishoudelijke apparatuur kunnen doffe plekken veroorzaken.

Voorom vlekken het liefst door ze direct te verwijderen met een fijn vochtige doek (bijv. microvezeldoekje) eventueel

met wat milde afwasmiddel. Gebruik in geen geval schuurmiddelen of andere chemische reinigingsmiddelen! Glansmiddelen kunnen vlekken veroorzaken die moeilijk te verwijderen zijn. Mocht u toch poetsmiddel willen gebruiken, neem dan een middel op water- of polymeren basis aangezien paraffine, ammoniak, siliconen en alcohol de lak op kunnen lossen en het oppervlak aan kunnen tasten.

Marmer (optioneel topblad)

Marmer is een poreus calcium rijke steen. Gemorst vloeistoffen kunnen in de poriën sijpelen. Het is belangrijk om de vloeistof onmiddellijk te deppen en spoel dit daarna met een beetje water en afwasmiddel weg maar droog ook weer onmiddellijk.

U kunt overwegen om het blad te behandelen met een speciale marmer sealer, die beschermt tegen vuil en olie.

Reinigen stonewash leer cat. S (optioneel topblad)

Dit is het meest natuurlijke leer uit de Piet Boon® Collection voor de echte liefhebber. Het unieke karakter van het leer komt zo maximaal naar voren, maar het is tevens een zeer gevoelige leersoort. Met het gebruik en de jaren zal dit type leer een uniek doorleefd karakter vertonen. Het verwijderen van vlekken kan met een hiervoor bestemde cleaner of een licht bevochtigde zachte schone doek maar vermijdt daarbij hard boenen. Maak minimaal gebruik van water of reinigingsmiddel om kringvorming te voorkomen. Test dit eerst op een onopvallende plek.

Onderhoud stonewash leer cat. S

Om uitdroging te voorkomen adviseren we het leer tweemaal per jaar te behandelen met leather protector.

Voorzichtig

- Reinig het meubel uitsluitend met een zachte vochtige doek en evt. afwasmiddel.
- Gemorste vloeistoffen direct verwijderen.
- Schoonmaakmiddelen met (citroen-) zuur moeten worden vermeden.
- Zeepresten kunnen het marmer uitdrogen.
- Gebruik geen schuurmiddelen, ammoniak of andere chemische reinigingsmiddelen.
- Glansmiddelen kunnen vlekken veroorzaken, die moeilijk te verwijderen zijn.
- Zet geen hete voorwerpen (zoals mokken en pannen) op de kast.
- Wees voorzichtig met objecten op het glas.

Garantie

Zie algemene voorwaarden.

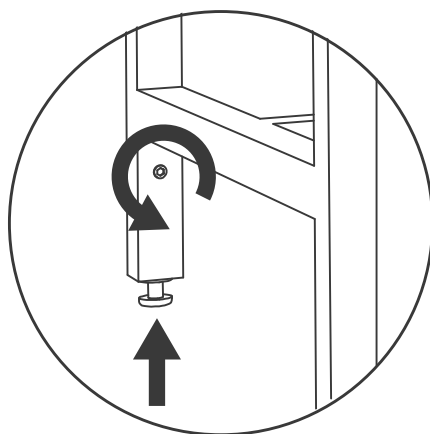
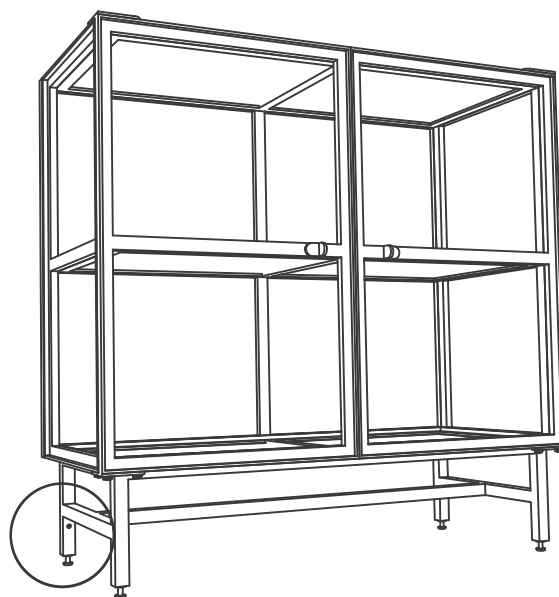


LET OP!

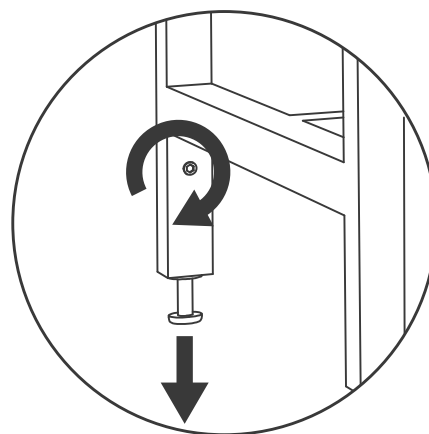
-TIL NOOIT DE KAST OP AAN DE DEUREN.

-VANWEGE HET GEWICHT IS HET RAADZAAM DE KAST MET 4 MENSEN TE TILLEN.

1. Zet de kast waterpas door aan de vier stelpoten te draaien met de meegelverde inbusleutel.

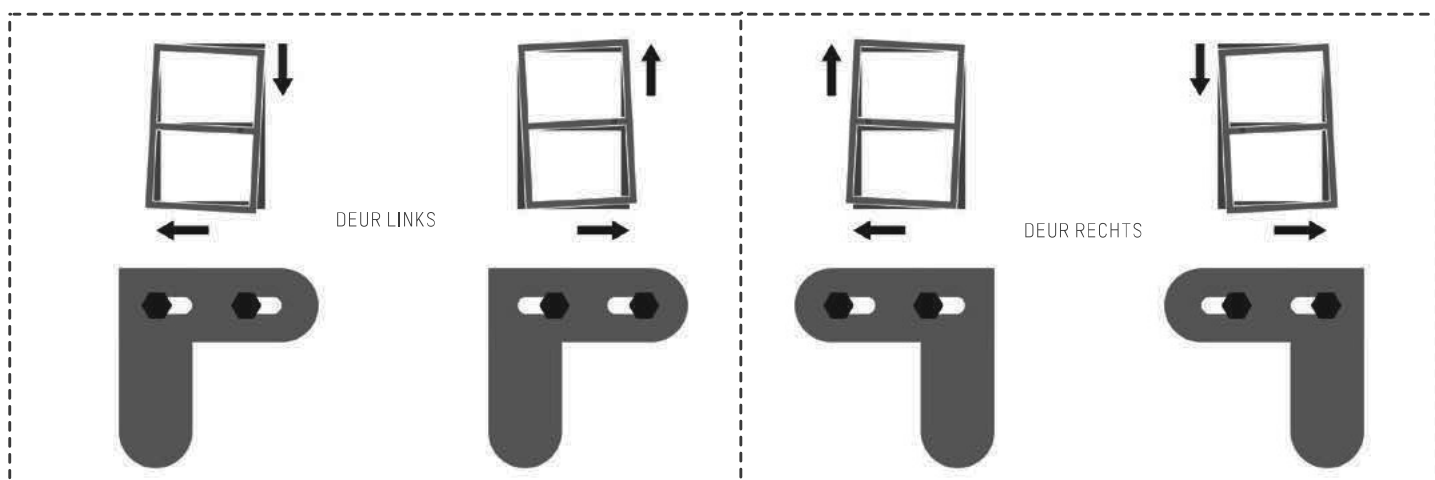
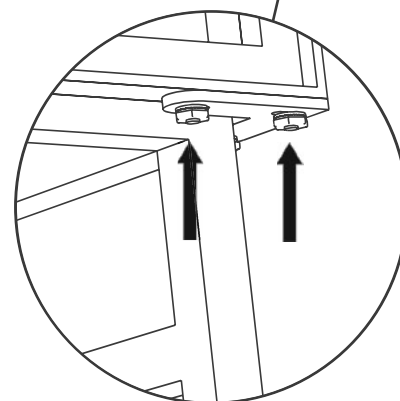
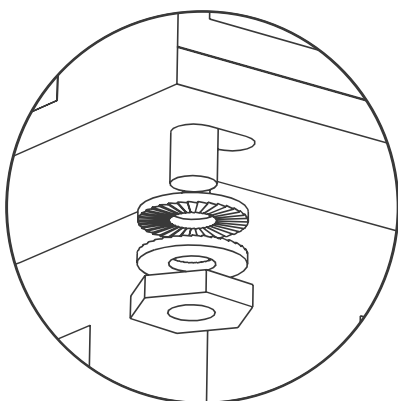
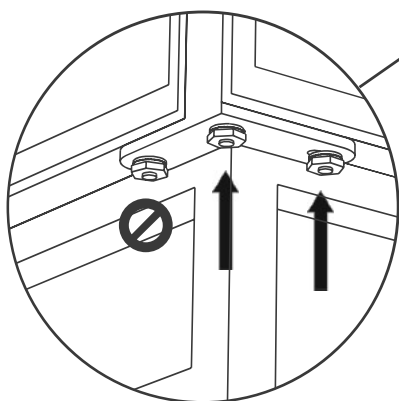
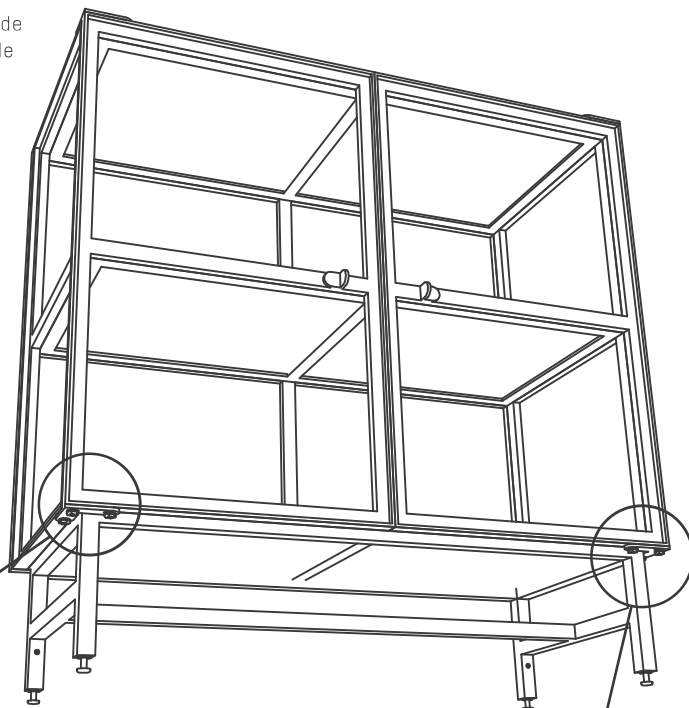


2. Draai de inbus linksom om de stelpot in te schuiven.



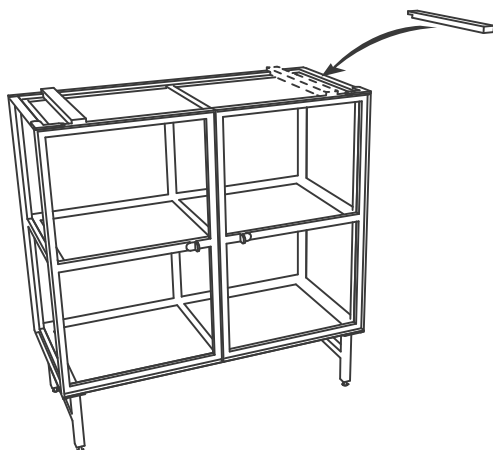
3. Draai de inbus rechtsom om de stelpot uit te schuiven.

1. Stel de deuren met de bouten aan de onderkant van het scharnier met de meegelverde sleutel.

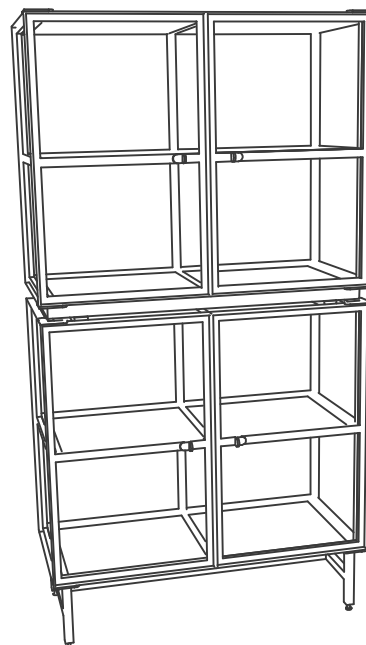




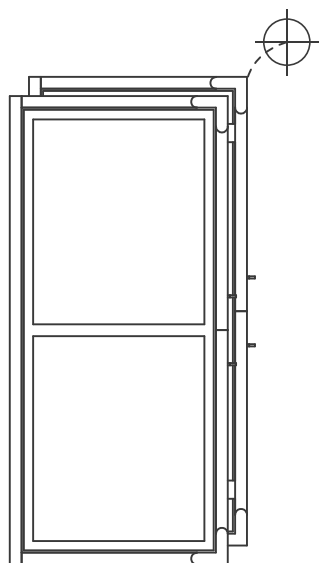
1. Plaats de twee houten balkjes op de vitrinekast.



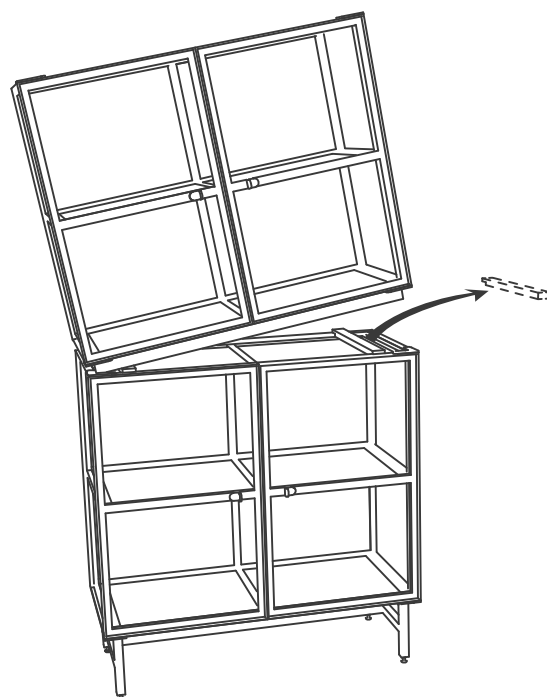
2. Plaats de bovenhelft van de kast op de onderhelft. Doe dit met vier personen.



3. Zorg dat de bovenkast exact gecentreerd is met de onderkast.



4. Daarna kunnen de houten balkjes verwijderd worden door aan één kant de kast op te tillen.

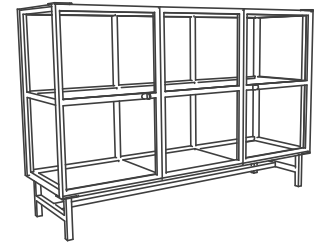


PIETBOON

Instructions FINN cabinet

Congratulations with your purchase.

Every product from the Piet Boon Collection is clearly recognisable by its sober, sturdy style and the use of natural and honest materials. Comfort, durability and a timeless design are the conditions which we place on each product. Our furniture is consciously finished in such a manner that in daily use it gains even more character. We hope you have a great deal of pleasure from your purchase.



Product specifications

Material Welded and powder coated steel cabinet with safety glass and adjustable feet. Optional marble, varnished solid oak or leather top.

Dimensions (bxdxh)

FINN cabinet	100 x 47 x 100	cm
	50 x 47 x 140	cm
	100 x 47 x 140	cm
	150 x 47 x 100	cm
	150 x 47 x 140	cm
	150 x 47 x 183	cm

Maintenance

Powder coated steel

The KEK has a very strong and scratch resistant coating. However, be careful with hard objects such as earthenware or your laptop. Hot objects can cause permanent stains that cannot be removed.

Wood (optional top)

Our wood is used as naturally as possible. Because wood is a natural material our furniture will gain even more character during use and differences in structure or color can occur between the wooden components. This makes every product unique.

Avoid fluctuations in temperature and humidity; this can lead to wood warping whereby small top and dry cracks will occur over time. Ensure that the room temperature remains between 15 °C and 24 °C and the level of humidity between 40% and 60%. For this reason, do not place your furniture too close to a heat source.

Varnish (wood)

The varnishes reach their maximum hardness after two months. So handle your furniture with great care during the first months. The applied varnishes are scratch resistant. However, be careful with hard objects such as earthenware or your laptop. Plastic gliders underneath household appliances may cause dull spots.

To prevent stains you should immediately remove them with a fine damp cloth (such as microfiber cloth), possibly with some washing-up liquid. Never use abrasives or

chemical cleaners! Glazing agents can cause stains that are difficult to remove. Should you want to use a polishing preparation, a water-based polish is preferred, because polymers as paraffin, ammonia, silicone or alcohol can dissolve the paint and they can affect the surface.

Cleaning stonewash leather cat. S (optional top)

This is the most natural leather in the Piet Boon® Collection for the real connoisseur. After tanning the leather it has just been given a thin protective finish. This gives the leather its unique character, but also makes it a sensitive type of leather. Over time this leather will get its unique weathered character. Cleaning of this semi-aniline leather can be done with special maintenance products, intended for this purpose. Dirt can be removed from the leather with a soft damp clean cloth or leather cleaner, but avoid hard scrubbing. Use a minimum of water or detergent to prevent stains. Test first on an inconspicuous area.

Maintenance stonewash leather cat. S

To prevent dehydration we recommend to treat the leather with leather protector twice a year.

Marble (optional top)

Marble is a porous calcium rich stone. When spills are left on the marble top, they seep into the pores. It's important to wipe up any spills immediately, then wipe the area with a little water and dry immediately.

You can consider using a stone sealer specifically designed for marble that will help it resist dirt and oil.

Caution

- Only clean the furniture with a soft damp cloth some dishwashing liquid.
- Remove spilt liquids immediately.
- Cleaners with (citric) acid must be avoided.
- Soap can dry out the marble.
- Never use abrasives or other chemical cleaning products.
- Polishes can cause stains, which are difficult to remove.
- Do not place hot objects (pans, mugs etc.) directly on the cabinet.
- Be careful with placing objects on the glass.

Guarantee

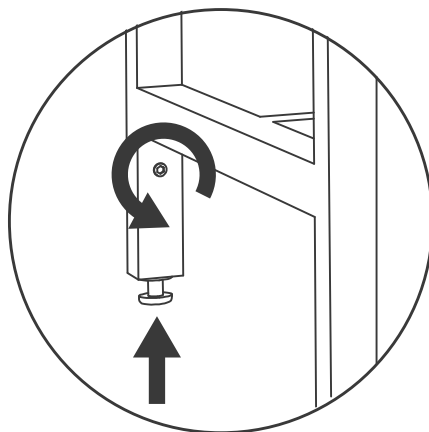
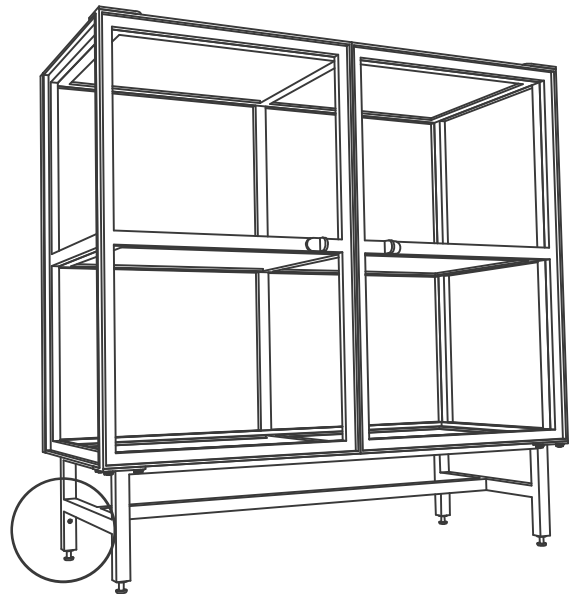
See general terms & conditions.



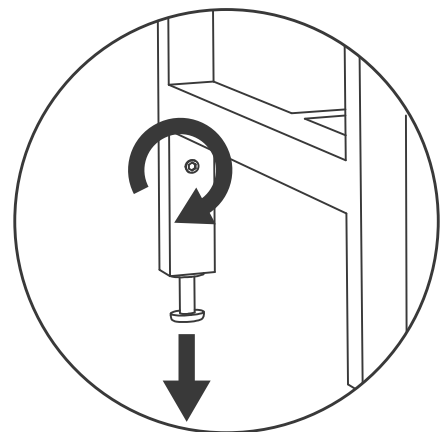
ATTENTION!

- NEVER LIFT THE CABINET AT THE DOORS.
- DUE TO THE WEIGHT OF DE CABINET IT IS ADVISED TO DO THE LIFTING WITH 4 PEOPLE.

1. Level the cabinet by turning the four adjustable legs with the enclosed Allen key.



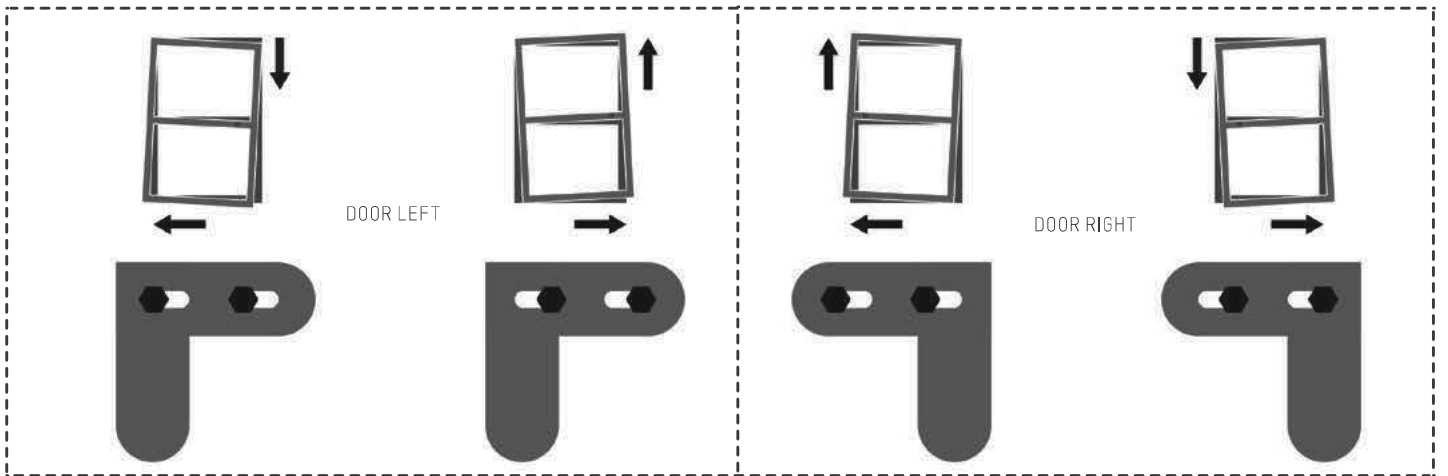
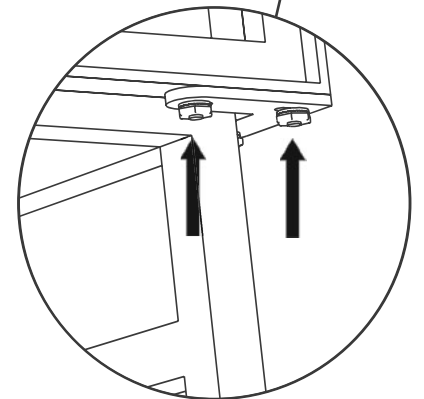
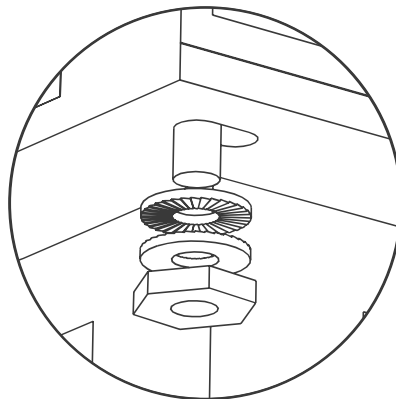
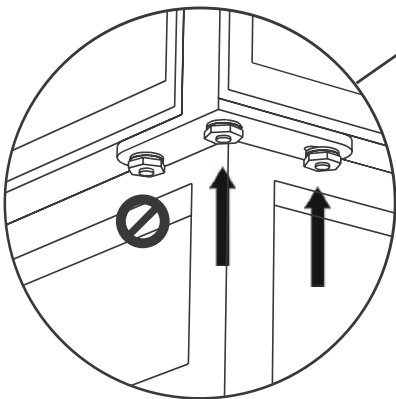
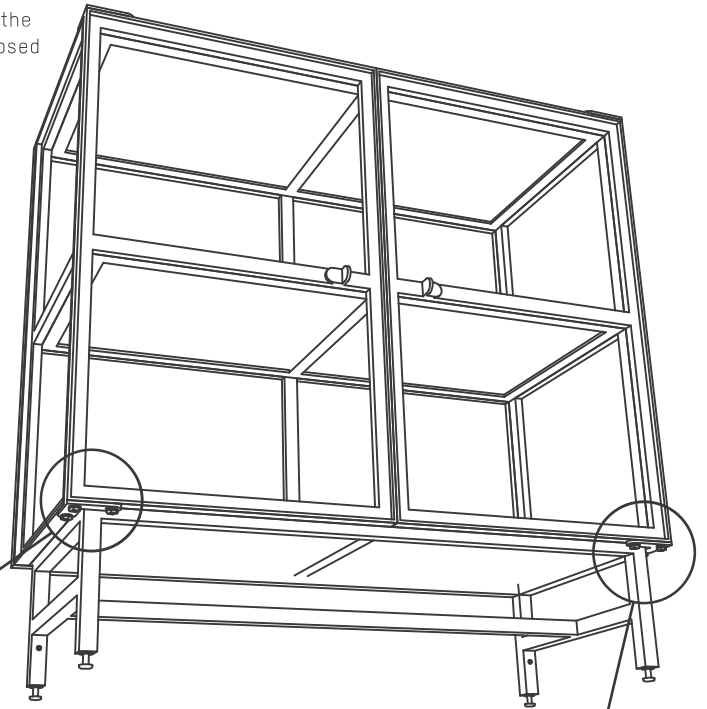
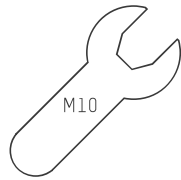
2. Turn the socket counterclockwise to retract the adjustable foot.



3. Turn the socket clockwise to extend the adjustable foot.

Instructions FINN cabinet | doors

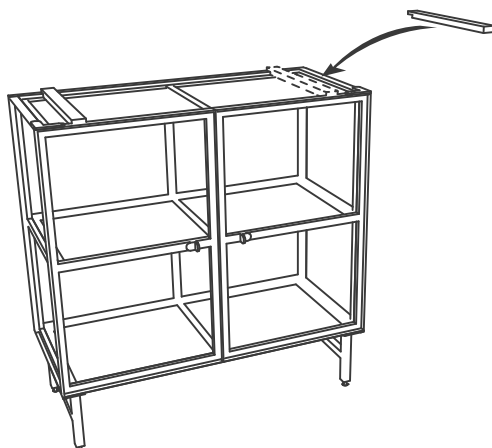
1. Adjust the doors with the bolts at the bottom of the hinge with the enclosed wrench.



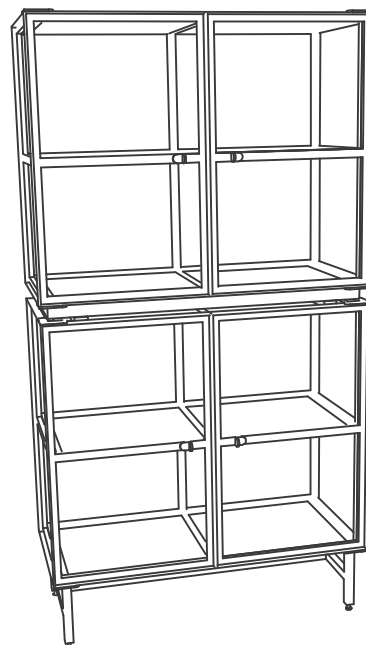
Instructions FINN cabinet | placing top half



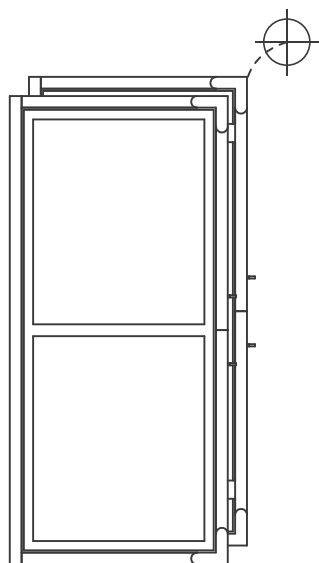
1. Place the two wooden bars on the display cabinet.



2. Place the top half of the cabinet on the bottom half. Do this with four people.



3. Make sure the top box is exactly centered with the base cabinet.



4. The wooden beams can then be removed by lifting the cabinet on one side.

