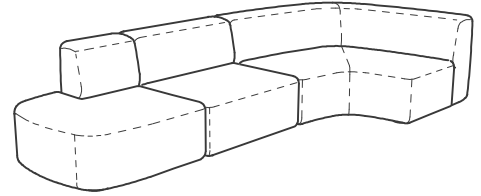


# PIETBOON

Gebruiksaanwijzing  
B0 serie

## Gefeliciteerd met uw aankoop.

Elk product uit de Piet Boon Collection is duidelijk herkenbaar aan de sobere, stoere vormgeving en het gebruik van natuurlijke en eerlijke materialen. Comfort, duurzaamheid en een tijdloos ontwerp zijn de voorwaarden die wij stellen aan elk product. Onze meubels zijn bewust zo afgewerkt dat ze in het dagelijks gebruik nog meer karakter krijgen. Wij wensen u veel woonplezier toe met uw aankoop.



## Product specificaties

materiaal           Houten frame met singels en bekleed met vormvast koudschuim (CMHR) in verschillende dichtheden. Met een toplaag van memory foam en polyester vezels. De stoffen bekleding is verwisselbaar, de leren bekleding is gefixeerd.

afmetingen (dxbxh)

<b>B0 sofa</b>	Rug	105x102x72	cm
	Open eind l/r	105x102x72	cm
	Hoek kort	102x102x72	cm
	Hoek lang l/r	132x102x72	cm
	Hoek lang binnen	165x165x72	cm
	Hoek lang buiten	165x165x72	cm
	Poef 80	80x80x43	cm
	Poef 122	122x122x43	cm
	Fauteuil	140x102x72	cm
	Loveseat	170x102x43	cm

## Onderhoud algemeen

Plaats uw meubel niet in direct zonlicht, omdat de stof of leer kan gaan verkleuren. U doet er goed aan losse kussens regelmatig op te kloppen. Hierdoor voorkomt u dat er plooivorming ontstaat.

## Reinigen stoffen cat. P

Wij raden schrobbers van vervuilde plekken af. De structuur van de meubelstof kan hierdoor blijvende beschadiging oplopen. Raadpleeg voor de verschillende vlekken een hierin gespecialiseerd reinigingsbedrijf. Het reinigen dient uitsluitend te gebeuren door een daarin gespecialiseerd reinigingsbedrijf met de expliciete vermelding: "Dry cleaning only".

## Onderhoud stoffen cat. P

Wanneer u uw meubel eens per maand stofzuigt voorkomt u dat vuil zich in het meubel ophoopt en kleine deeltjes, als zand, slijtage aan de meubelstof veroorzaken. Zuig voorzichtig en altijd met de vleug van de stof mee.

## Reinigen gelakt leer cat. D

Bij vuil kunt u het leer afnemen met een bevochtigde zachte schone doek met eventueel wat alkalivrije zeep, doe dit met ronddraaiende bewegingen.

## Onderhoud gelakt leer cat. D

Het leer behoeft nagenoeg geen onderhoud. Toch adviseren we het éénmaal per jaar te behandelen met leather

protector.

## Reinigen stonewash leer cat. S

Dit is het meest natuurlijke leer uit de Piet Boon® Collection voor de echte liefhebber. Het unieke karakter van het leer komt zo maximaal naar voren, maar het is tevens een zeer gevoelige leersoort. Met het gebruik en de jaren zal dit type leer een uniek doorleefd karakter vertonen. Het verwijderen van vlekken kan met een hiervoor bestemde cleaner of een licht bevochtigde zachte schone doek maar vermijdt daarbij hard boenen. Maak minimaal gebruik van water of reinigingsmiddel om kringvorming te voorkomen. Test dit eerst op een onopvallende plek.

## Onderhoud stonewash leer cat. S

Om uitdroging te voorkomen adviseren we het leer tweemaal per jaar te behandelen met leather protector.

## Reinigen nubuck cat. S

Vocht, vuil en oliën geven sneller blijvende vlekken in nubuck dan in ongeschuurd leer. Deze vlekken kunnen worden opgeschuurd met een zeer fijn schuurpapiertje of suède borstel. Verwijder vlekken met een zachte schone doek met eventueel leather cleaner, vermijdt daarbij hard boenen. Is er na het deppen nog steeds een deel van de vlek zichtbaar, dan kan je ervan uitgaan dat deze in de loop van de langzaam vervaagt. Gebruik enkel leather cleaners die geschikt zijn voor leer met een open structuur. Test dit eerst op een onopvallende plek.

## Onderhoud nubuck leer cat. S

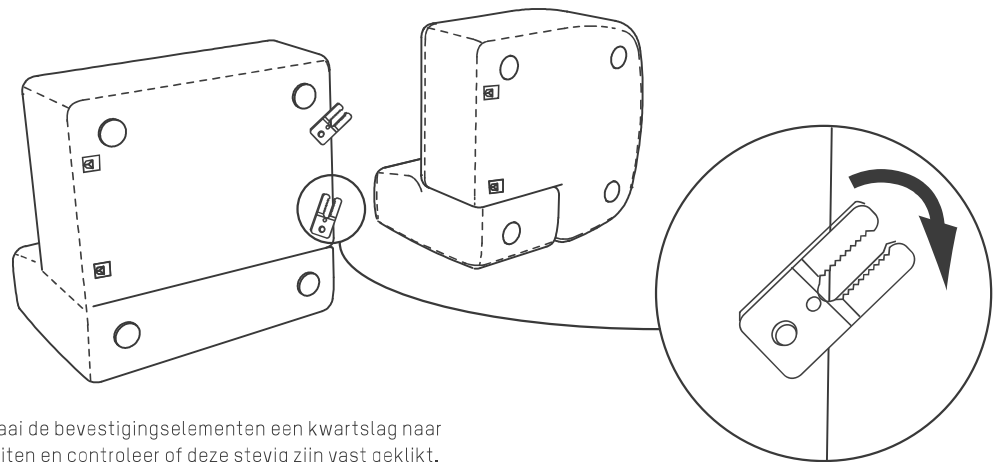
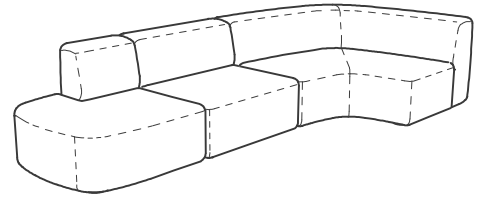
We adviseren het nubuck eens per jaar behandelen met een nubuck protector spray om het indringen van vlekken en vocht tegen te gaan.

## Garantie

Zie algemene voorwaarden.

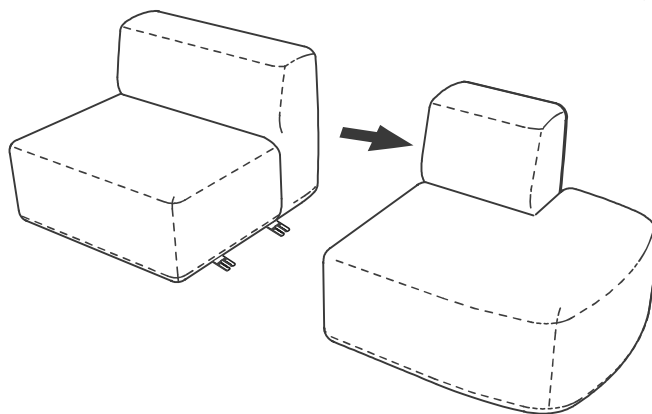
## Gebruiksaanwijzing B0 serie

1. Bepaal alvorens de elementen aan elkaar te bevestigen uw gewenste opstelling. Op de afbeelding rechts ziet u een van de vele mogelijke opstellingen van de B0.

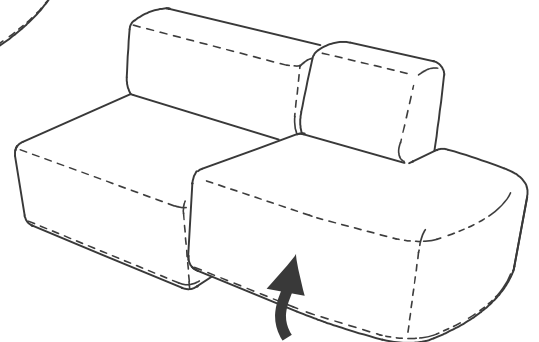


2. Draai de bevestigingselementen een kwartslag naar buiten en controleer of deze stevig zijn vast geklikt.

3. Positioneer de B0 elementen ten opzichte van elkaar en schuif ze naar elkaar toe.



4. Door de bank licht te kantelen klikt de bevestiging los en kan het B0 element verplaatst worden.

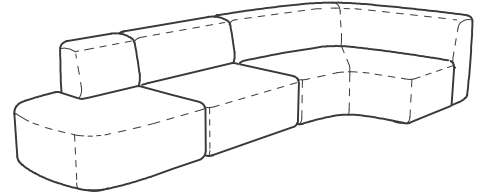


# PIETBOON

## Instructions B0 series

### Congratulations with your purchase.

Every product from the Piet Boon Collection is clearly recognisable by its sober, sturdy style and the use of natural and honest materials. Comfort, durability and a timeless design are the conditions which we place on each product. Our furniture is consciously finished in such a manner that in daily use it gains even more character. We hope you have a great deal of pleasure from your purchase.



### Product specifications

material	Wooden frame with elastic webbing, covered with different densities of high resilience foam (CMHR). On top a layer of memory foam and polyester fibers. Fabric covers are removable, leather covers are fixed.		
dimensions (dxwxh)			
<b>B0 sofa</b>	Back	105x102x72	cm
	Open end l/r	105x102x72	cm
	Corner short	102x102x72	cm
	Corner long l/r	132x102x72	cm
	Corner large inside	165x165x72	cm
	Corner large outside	165x165x72	cm
	Pouf 80	80x80x43	cm
	Pouf 122	80x80x43	cm
	Armchair	140x102x72	cm
	Loveseat	170x102x43	cm

### Maintenance general

Do not place the product in direct sunlight as this can cause the fabric to discolor. It is recommended to regularly fluff loose cushions up. This prevents creases forming in the cushions.

### Cleaning fabrics cat. P

We strongly advise not to dab and scrub soiled spots. This can cause permanent damage to the structure of the upholstery material. For the various kinds of stains refer to a specialized cleaning company. The cleaning should only be carried out by a specialized cleaning company with the explicit statement: "Dry cleaning only"

### Maintenance fabrics cat. P

If you vacuum clean your furniture once a month you will avoid the accumulation of dirt in the furniture and that small particles, such as sand, cause wear to the upholstery material. Vacuum carefully and always in the direction of the nap of the fabric.

### Cleaning lacquered leather cat. D

Dirt can be removed from the leather with a soft damp clean cloth, with possibly some alkali soap. Do this with a rotating movement.

### Maintenance lacquered leather cat. D

The leather needs almost no maintenance. Nevertheless we recommend to treat the leather with leather protector once a year.

### Cleaning stonewash leather cat. S

This is the most natural leather in the Piet Boon® Collection for the real connoisseur. After tanning the leather it has just been given a thin protective finish. This gives the leather its unique character, but also makes it a sensitive type of leather. Over time this leather will get its unique weathered character. Cleaning of this semi-aniline leather can be done with special maintenance products, intended for this purpose. Dirt can be removed from the leather with a soft damp clean cloth or leather cleaner, but avoid hard scrubbing. Use a minimum of water or detergent to prevent stains. Test first on an inconspicuous area.

### Maintenance stonewash leather cat. S

To prevent dehydration we recommend to treat the leather with leather protector twice a year.

### Cleaning nubuck leather cat. N

Moisture, dirt and oils result in permanent stains because of its open structure. These stains can be sanded with a very fine sandpaper or suede brush. Remove stains with a soft clean cloth and leather cleaner, avoiding hard scrubbing. When after patting the stain, there is still a dark spot, you can assume it will slowly fade during time. Never use chemicals and detergents. Protection and cleaning of nubuck leather can be done with special maintenance products, intended for leather with an open structure. Test first on an inconspicuous area.

### Maintenance nubuck leather cat. N

We recommend to treat the nubuck once per year with a nubuck protector spray to prevent penetration of stains and moisture.

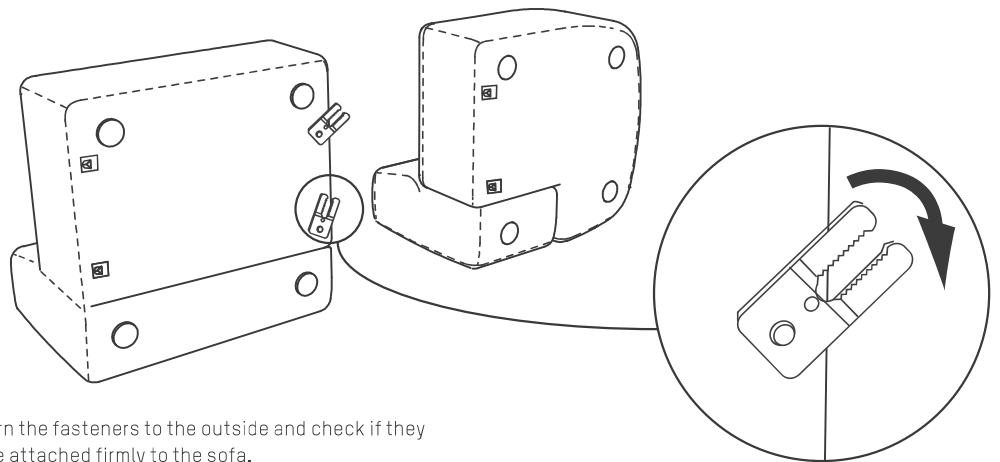
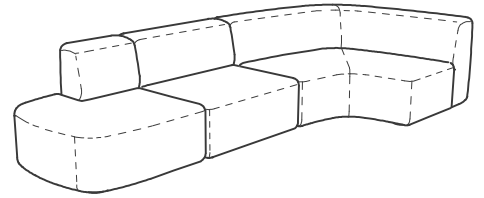
### Guarantee

See general terms & conditions.

---

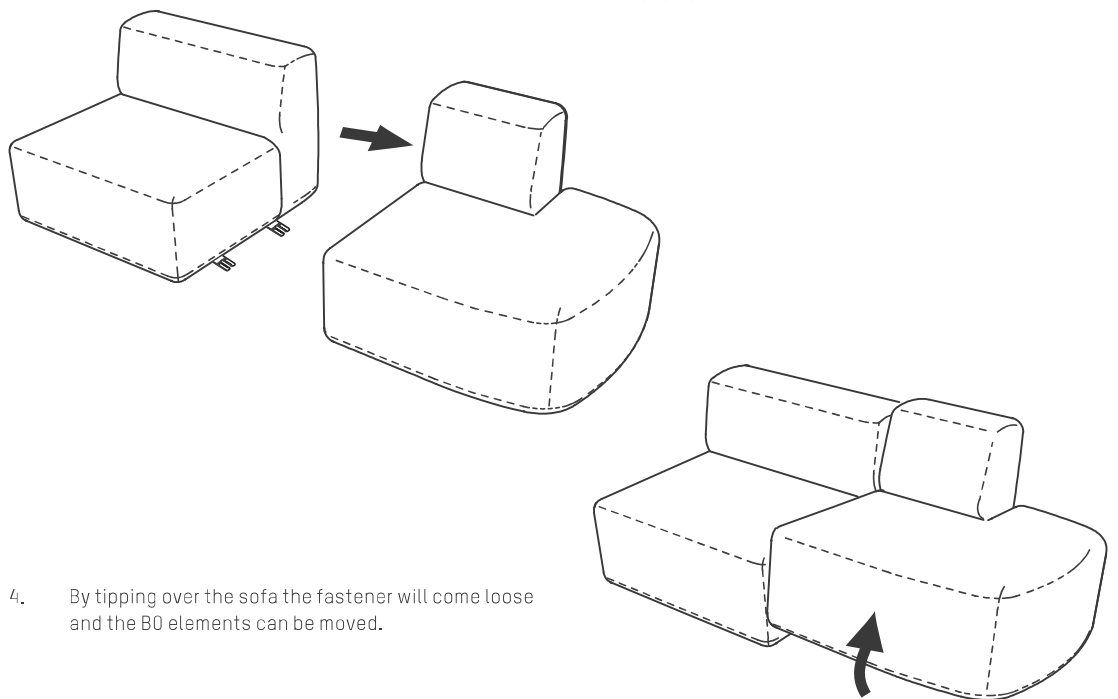
Instructions **B0 series**

1. Before attaching the elements together. Choose your desired assembly. On the illustration at the right you see one of the many possible assemblies of the B0.



2. Turn the fasteners to the outside and check if they are attached firmly to the sofa.

3. Position both B0 elements and slide them towards each other.



4. By tipping over the sofa the fastener will come loose and the B0 elements can be moved.