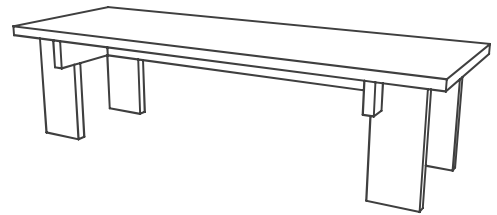


PIETBOON

Gebruiksaanwijzing RAAF tafel

Gefeliciteerd met uw aankoop.

Elk product uit de Piet Boon Collection is duidelijk herkenbaar aan de sobere, stoere vormgeving en het gebruik van natuurlijke en eerlijke materialen. Comfort, duurzaamheid en een tijdloos ontwerp zijn de voorwaarden die wij stellen aan elk product. Onze meubels zijn bewust zo afgewerkt dat ze in het dagelijks gebruik nog meer karakter krijgen. Wij wensen u veel woonplezier toe met uw aankoop.



Product specificaties

materiaal Gelakt eiken finer tafel (1,5mm) op een honingraad en lichtgewicht MDF constructie met massief kopshout.

afmetingen (lxbxh)

RAAF tafel	Rechthoekig 224	224x100x76	cm
	Rechthoekig 294	294x100x76	cm
	Rechthoekig 364	364x100x76	cm

- Glansmiddelen kunnen vlekken veroorzaken, die moeilijk te verwijderen zijn.
- Geen hete voorwerpen (pannen, mokken, etc.) direct op het hout plaatsen. Hierdoor ontstaan kringen die niet meer te verwijderen zijn.

Garantie

Zie algemene voorwaarden.

Onderhoud

Hout

Ons hout is zo puur mogelijk toegepast. Omdat hout een natuurlijk materiaal is zullen onze meubels in het gebruik steeds meer karakter krijgen en kunnen er verschillen in structuur of kleur tussen de houtdelen optreden. Elk product is hierdoor uniek.

Natuurlijke kenmerken van het hout, zoals noesten, vergroeiingen en zwarte pitjes zijn onvermijdelijk. Open gebreken mogen echter niet in het zicht zitten, maar mogen wel aan de onderkant van uw tafel voorkomen. Het daglicht waarin het meubel geplaatst wordt zal de definitieve kleur bepalen.

Voorcomschommelingen in temperatuur en luchtvochtigheid, hout kan hierdoor gaan werken waardoor op termijn kleine kop- en droogscheurtjes kunnen ontstaan. Zorg ervoor dat de kamertemperatuur tussen de 15 °C en 24 °C blijft en de luchtvochtigheidsgraad tussen de 40% en 60%. Plaats uw meubel om deze reden ook niet te dicht bij een warmtebron.

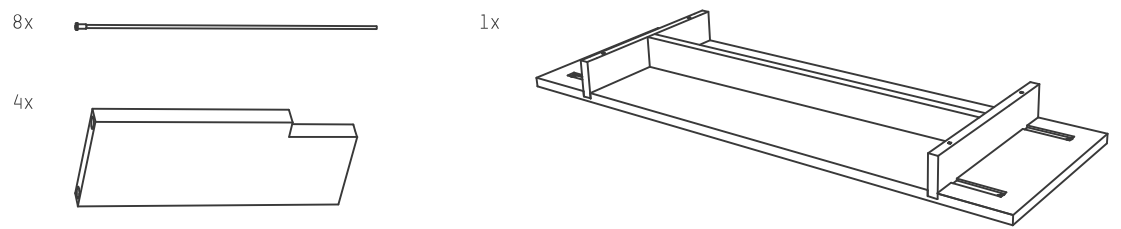
Lak

Na twee maanden bereiken de lakken hun maximale hardheid. Behandel uw meubel de eerste maanden dan ook met grote zorgvuldigheid. De toegepaste lakken zijn krasbestendig. Blijft u echter voorzichtig met harde voorwerpen zoals aardewerk of uw laptop.

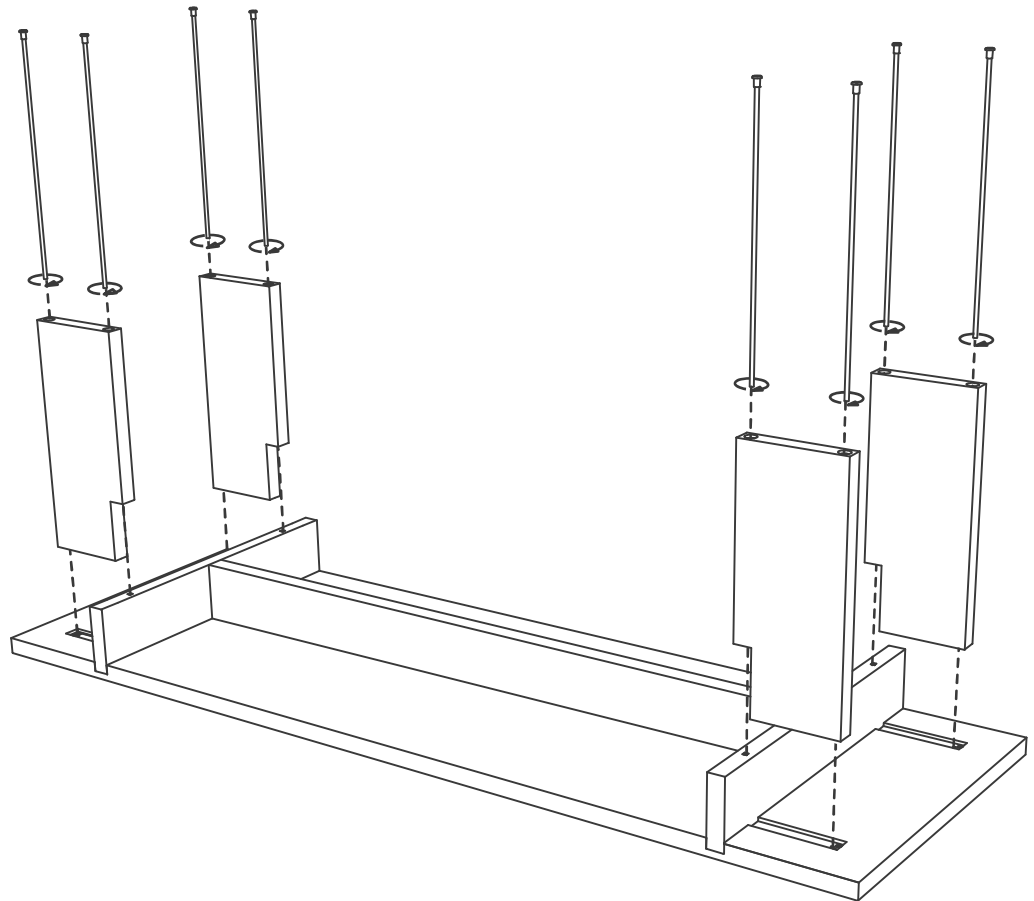
Vorzichtig

- Reinig het meubel uitsluitend met een vochtige doek.
- Gemorste vloeistoffen direct verwijderen.
- Vlekken van wijn, koffie, alcohol etc. wegnemen met geconcentreerd afwasmiddel en wat water.
- Gebruik geen schuurmiddelen of andere chemische reinigingsmiddelen.

Gebruiksaanwijzing RAAF tafel



1. Laat bij de montage het tafelblad, met de onderkant naar boven, op de verpakking liggen. Zo voorkomt u beschadigingen aan het product. Bevestig de poten met de draadstang aan het tafelblad.

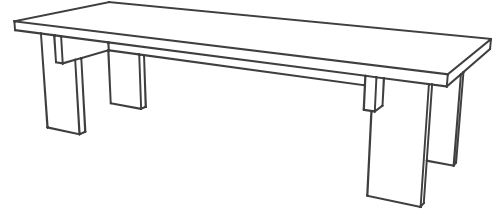


PIETBOON

Instructions RAAF table

Congratulations with your purchase.

Every product from the Piet Boon Collection is clearly recognisable by its sober, sturdy style and the use of natural and honest materials. Comfort, durability and a timeless design are the conditions which we place on each product. Our furniture is consciously finished in such a manner that in daily use it gains even more character. We hope you have a great deal of pleasure from your purchase.



Product specifications

material	Varnished oak veneer (1,5 mm) on honeycomb and light weight MDF structure with solid end grain.	
dimensions (lxwxh)		
RAAF table	Rectangle 224	224x100x76 cm
	Rectangle 294	294x100x76 cm
	Rectangle 364	364x100x76 cm

Maintenance

Wood

Our wood is used as naturally as possible. Because wood is a natural material our furniture will gain even more character during use and differences in structure or color can occur between the wooden components. This makes every product unique.

Natural characteristics of the wood, such as knots, blemishes and black spots are unavoidable. Open defects however may not be in view, but may be present on the underside of your table. The daylight in which the furniture is placed will determine the final color.

Avoid fluctuations in temperature and humidity; this can lead to wood warping whereby small top and dry cracks will occur over time. Ensure that the room temperature remains between 15 °C and 24 °C and the level of humidity between 40% and 60%. For this reason, do not place your furniture too close to a heat source.

Varnish

The varnishes reach their maximum hardness after two months. So handle your furniture with great care during the first months. The applied varnishes are scratch resistant. However, be careful with hard objects such as earthenware or your laptop.

Caution

- Only clean the furniture with a damp cloth.
- Remove spilt liquids immediately.
- Remove stains from wine, coffee, alcohol, etc. with concentrated washing-up liquid and a little water.
- Never use abrasives or other chemical cleaning products.
- Polishes can cause stains, which are difficult to

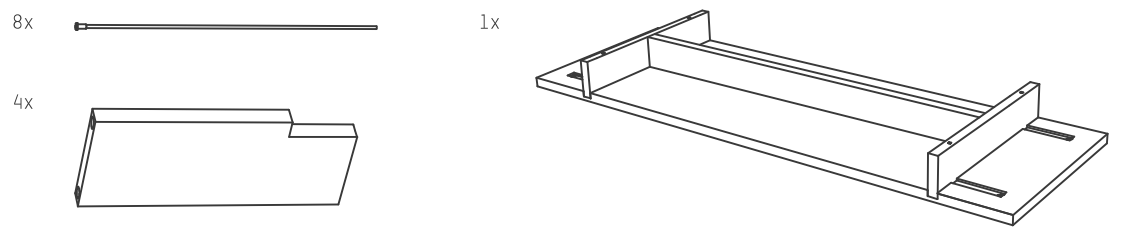
remove.

- Do not place hot objects (pans, mug etc.) directly on the wood. This causes rings which are impossible to remove.

Guarantee

See general terms & conditions.

Instructions RAAF table



1. When assembling, leave the table top, with the bottom side up, on the package. This will prevent damage to the product. Attach the legs with the threaded rod to the table top.

