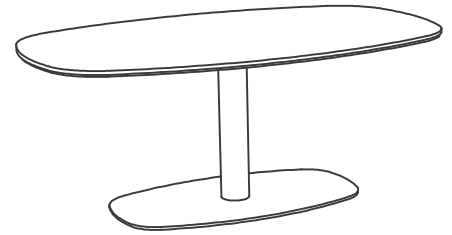


# PIETBOON

Gebruiksaanwijzing  
KEKKE tafel  
KEK salontafel

## Gefeliciteerd met uw aankoop.

Elk product uit de Piet Boon Collection is duidelijk herkenbaar aan de sobere, stoere vormgeving en het gebruik van natuurlijke en eerlijke materialen. Comfort, duurzaamheid en een tijdloos ontwerp zijn de voorwaarden die wij stellen aan elk product. Onze meubels zijn bewust zo afgewerkt dat ze in het dagelijks gebruik nog meer karakter krijgen. Wij wensen u veel woonplezier toe met uw aankoop.



## Product specificaties

Materiaal Frame: Zwart, wit, goud of antraciet staal.  
Tafelblad: Eiken fineer of marmer.  
Marmer niet verkrijgbaar in 180x180 cm.

### afmetingen (lxbxh)

KEKKE tafel	180 x 180 x 76	cm
	180 x 110 x 76	cm
	110 x 110 x 76	cm
KEK salontafel	120 x 120 x 29	cm

## Onderhoud

### Gepoedercoat staal

De KEKKE/KEK heeft een zeer sterke dekkende coating en is krasbestendig. Blijft u echter voorzichtig met harde voorwerpen zoals aardewerk of uw laptop. Hete voorwerpen kunnen een blijvende kring veroorzaken die niet meer te verwijderen is.

### Houten topblad (optioneel)

Ons hout is zo puur mogelijk toegepast. Omdat hout een natuurlijk materiaal is zullen onze meubels in het gebruik steeds meer karakter krijgen en kunnen er verschillen in structuur of kleur tussen de houtdelen optreden. Elk product is hierdoor uniek.

Natuurlijke kenmerken van het hout, zoals noesten, vergroeiingen en zwarte pitjes zijn onvermijdelijk. Open gebreken mogen echter niet in het zicht zitten, maar mogen wel aan de onderkant van uw tafel voorkomen. Het daglicht waarin het meubel geplaatst wordt zal de definitieve kleur bepalen.

Voorkom schommelingen in temperatuur en luchtvochtigheid, hout kan hierdoor gaan werken waardoor op termijn kleine kop- en droogscheurtjes kunnen ontstaan. Zorg ervoor dat de kamertemperatuur tussen de 15 °C en 24 °C blijft en de luchtvochtigheidsgraad tussen de 40% en 60%. Plaats uw meubel om deze reden ook niet te dicht bij een warmtebron.

### Lak

Na twee maanden bereiken de lakken hun maximale hardheid. Behandel uw meubel de eerste maanden dan ook met grote zorgvuldigheid. De toegepaste lakken

zijn krasbestendig. Blijft u echter voorzichtig met harde voorwerpen zoals aardewerk of uw laptop.

### Voorzichtig

- Reinig het meubel uitsluitend met een vochtige doek.
- Gemorste vloeistoffen direct verwijderen.
- Vlekken van wijn, koffie, alcohol etc. wegnemen met geconcentreerd afwasmiddel en wat water.
- Gebruik geen schuurmiddelen of andere chemische reinigingsmiddelen.
- Glansmiddelen kunnen vlekken veroorzaken, die moeilijk te verwijderen zijn.
- Geen hete voorwerpen (pannen, mokken, etc.) direct op het hout plaatsen. Hierdoor ontstaan kringen die niet meer te verwijderen zijn.

### Marmeren topblad (optioneel)

Marmer is een poreus calcium rijke steen. Gemorst vloeistoffen kunnen in de poriën sijpelen. Het is belangrijk om de vloeistof onmiddellijk te deppen en spoel dit daarna met een beetje water en afwasmiddel weg maar droog ook weer onmiddellijk.

U kunt overwegen om het blad te behandelen met een speciale marmer sealer, die beschermt tegen vuil en olie.

### Voorzichtig

- Reinig het meubel uitsluitend met een zachte vochtige doek en evt. afwasmiddel.
- Gemorste vloeistoffen direct verwijderen.
- Schoonmaakmiddelen met (citroen-) zuur moet worden vermeden.
- Zeepresten kunnen het marmer uitdrogen.
- Gebruik geen schuurmiddelen, ammoniak of andere chemische reinigingsmiddelen.
- Glansmiddelen kunnen vlekken veroorzaken, die moeilijk te verwijderen zijn.

### Garantie

Zie algemene voorwaarden.

## **LET OP!**

DIT KEK/KEKKE ONDERSTEL WORDT ONDERSTEBOVEN VERPAKT VOOR STABILITEIT EN VEILIGHEID VAN HET PRODUCT TIJDENS HET TRANSPORT.

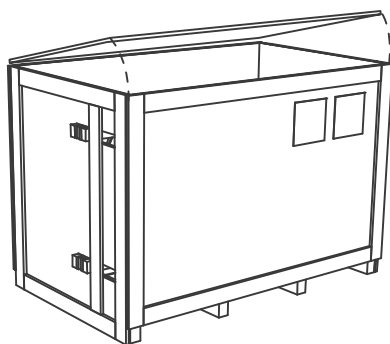
1. NA HET VERWIJDEREN VAN DE BOVENKANT VAN DE VERPAKKING MOET HET ONDERSTEL WORDEN OMGEDRAAID. HIER ZIJN TEN MINSTE TWEE MENSEN VOOR NODIG.

2. LAAT TIJDENS HET OMDRAAIEN HET ONDERSTEL ABSOLUUT NIET OP DE STALEN DRAGERS OF ZIJKANT RUSTEN! DE CONSTRUCTIE IS NIET BEREKEND OP DEZE MANIER VAN BELASTEN.

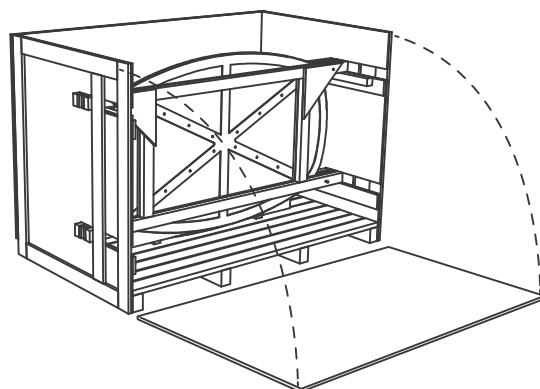
3. NADAT HET ONDERSTEL IS OMGEDRAAID KAN HET TAFELBLAD EROP WORDEN GEMONTEERD (ZIE PAG.3).



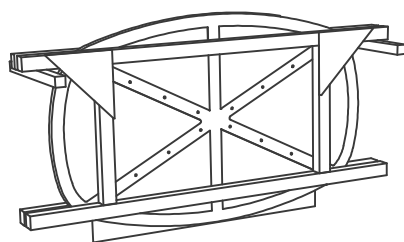
1. Open de deksel van de kist.



2. Verwijder de voorkant van de kist.

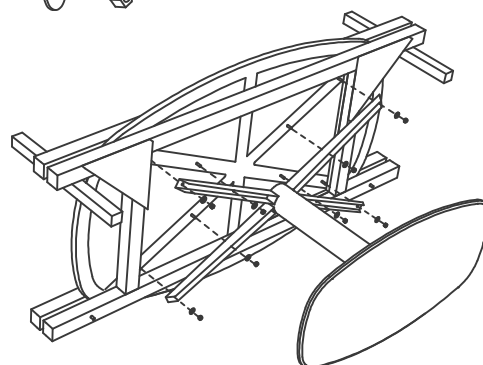


3. Haal het blad samen met het houten frame eruit. Laat het rechthoekige blad op de grond rusten.



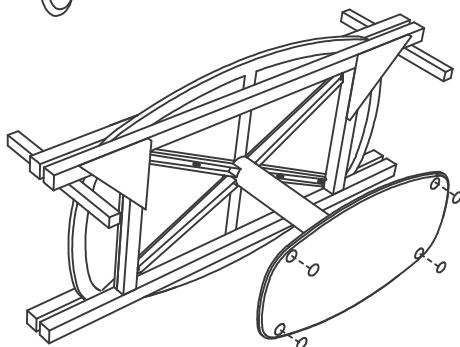
4. Draai met de bijgeleverde M6 moeren en ringen het onderstel vast aan het blad.

8x 

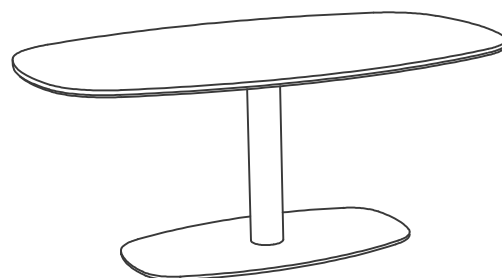


5. Wanneer de tafel niet op een vloerkleed komt te staan adviseren we de bijgeleverde glijders onder de voetplaat te bevestigen.

4x 



6. Zet de tafel rechtop en verwijder het houten frame.

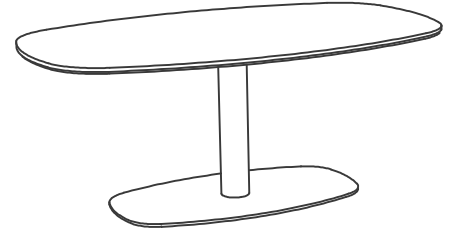


# PIETBOON

Instructions  
KEKKE table  
KEK coffee table

## Congratulations with your purchase.

Every product from the Piet Boon Collection is clearly recognizable by its sober, sturdy style and the use of natural and honest materials. Comfort, durability and a timeless design are the conditions which we place on each product. Our furniture is consciously finished in such a manner that in daily use it gains even more character. We hope you have a great deal of pleasure from your purchase.



## Product specifications

Material Frame: Black, White, Bronze, Gold or Anthracite steel.  
Tabletop: Oak veneer or marble.  
Marble top not available for 180x180 cm.

dimensions (lxwxh)

<b>KEKKE table</b>	180 x 180 x 76	cm
	180 x 110 x 76	cm
	110 x 110 x 76	cm
<b>KEK coffee table</b>	120 x 120 x 29	cm

## Maintenance

### Powder coated steel

The KEKKE/KEK has a very strong and scratch resistant coating. However, be careful with hard objects such as earthenware or your laptop. Hot objects can cause permanent stains that cannot be removed.

### Wood top (optional)

Our wood is used as naturally as possible. Because wood is a natural material our furniture will gain even more character during use and differences in structure or color can occur between the wooden components. This makes every product unique.

Natural characteristics of the wood, such as knots, blemishes and black spots are unavoidable. Open defects however may not be in view, but may be present on the underside of your table. The daylight in which the furniture is placed will determine the final color.

Avoid fluctuations in temperature and humidity; this can lead to wood warping whereby small top and dry cracks will occur over time. Ensure that the room temperature remains between 15 °C and 24 °C and the level of humidity between 40% and 60%. For this reason, do not place your furniture too close to a heat source.

### Varnish

The varnishes reach their maximum hardness after two months. So handle your furniture with great care during the first months. The applied varnishes are scratch resistant. However, be careful with hard objects such as earthenware or your laptop.

## Caution

- Only clean the furniture with a damp cloth.
- Remove spilt liquids immediately.
- Remove stains from wine, coffee, alcohol, etc. with concentrated washing-up liquid and a little water.
- Never use abrasives or other chemical cleaning products.
- Polishes can cause stains, which are difficult to remove.
- Do not place hot objects (pans, mugs etc.) directly on the wood. This causes rings which are impossible to remove.

### Marble top (optional)

Marble is a porous calcium rich stone. When spills are left on the marble top, they seep into the pores. It's important to wipe up any spills immediately, then wipe the area with a little water and dry immediately.

You can consider using a stone sealer specifically designed for marble that will help it resist dirt and oil.

## Caution

- Only clean the furniture with a soft damp cloth some dishwashing liquid.
- Remove spilt liquids immediately.
- Cleaners with (citric) acid must be avoided.
- Soap can dry out the marble.
- Never use abrasives or other chemical cleaning products.
- Polishes can cause stains, which are difficult to remove.

## Guarantee

See general terms & conditions.

### **ATTENTION!**

THIS KEK / KEKKE TABLE-BASE IS PACKAGED UPSIDE-DOWN FOR STABILITY AND SAFETY OF THE PRODUCT DURING TRANSPORT.

1. AFTER REMOVING THE TOP BOX OF THE PACKAGING THE TABLE-BASE HAS TO BE TURNED AROUND. AT LEAST TWO PEOPLE ARE REQUIRED TO DO SO.

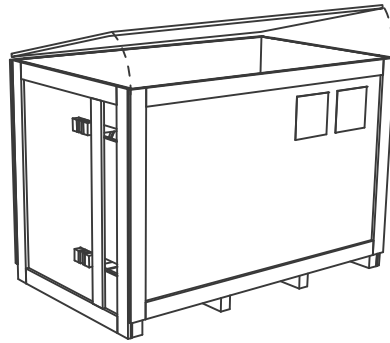
2. WHILE TURNING BE SURE NOT TO LEAN THE TABLE-BASE ON ITS WINGS OR SIDE! THE CONSTRUCTION OF THE TABLE-BASE IS NOT INTENDED TO ENDURE SUCH FORCES.

3. AFTER TURNING YOU CAN FURTHER ASSAMBLE THE TABLE-BASE WITH ITS TOP (SEE PAGE 3).

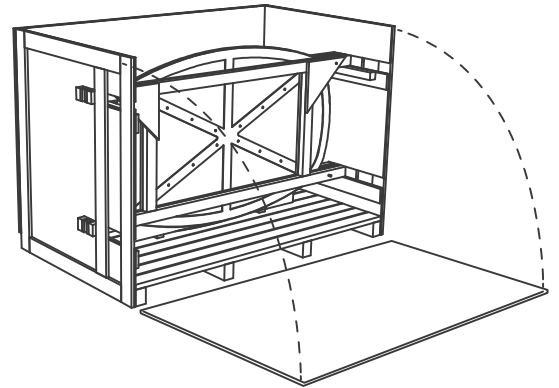


Instructions **KEKKE table & KEK coffee table**

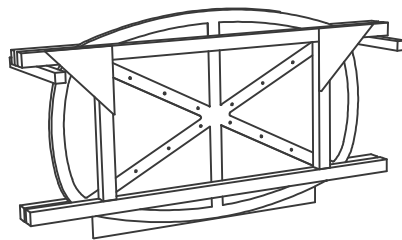
1. Open the top lid.



2. Remove the front of the box.

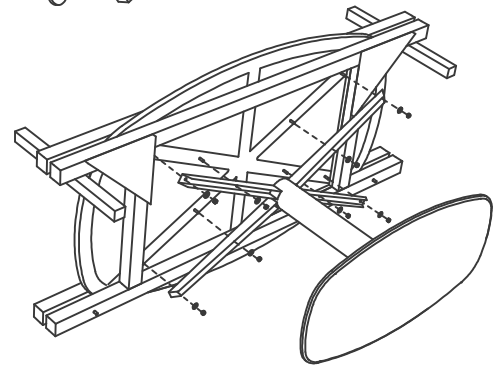


3. Take out the tabletop together with the wooden frame.



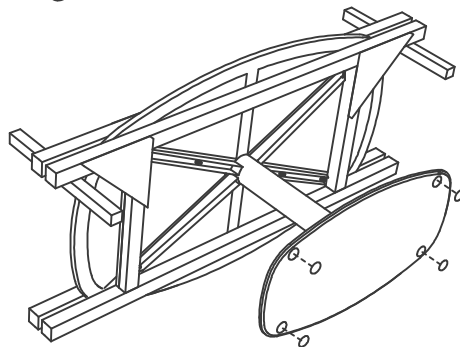
4. Use the supplied M6 nuts and washers to secure the frame to the table top.

8x  



5. If the table will not stand on a carpet, we advise to attach the supplied gliders under the footplate.

4x 



6. Put the table upright and remove the wooden frame.

