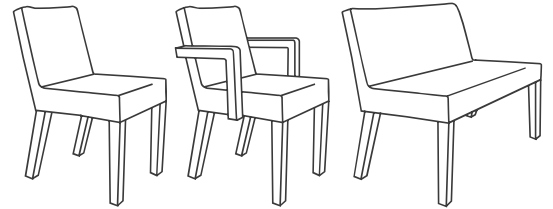


PIETBOON

Gebruiksaanwijzing
SAAR chair & hocker

Gefeliciteerd met uw aankoop.

Elk product uit de Piet Boon Collection is duidelijk herkenbaar aan de sobere, stoere vormgeving en het gebruik van natuurlijke en eerlijke materialen. Comfort, duurzaamheid en een tijdloos ontwerp zijn de voorwaarden die wij stellen aan elk product. Onze meubels zijn bewust zo afgewerkt dat ze in het dagelijks gebruik nog meer karakter krijgen. Wij wensen u veel woonplezier toe met uw aankoop.



Product specificaties

materiaal Eiken / walnoot frame met spanstof in de zitting. Bekleed met koud schuim en polyester vezels. Poten en arm zijn bekleed of van eiken / walnoot.

afmetingen (dxbxh)

SAAR chair	63x47x83	cm
arm chair	63x58x83	cm
twin	63x90x83	cm
hocker	36x60x45cm	cm

Onderhoud algemeen

Plaats uw meubel niet in direct zonlicht, omdat de stof of leer kan gaan verkleuren. U doet er goed aan losse kussens regelmatig op te kloppen. Hierdoor voorkomt u dat er plooivorming ontstaat.

Reinigen stoffen cat. P

Wij raden schrobben van vervuilde plekken af. De structuur van de meubelstof kan hierdoor blijvende beschadiging oplopen. Raadpleeg voor de verschillende vlekken een hierin gespecialiseerd reinigingsbedrijf. Het reinigen dient uitsluitend te gebeuren door een daarin gespecialiseerd reinigingsbedrijf met de expliciete vermelding: "Dry cleaning only".

Onderhoud stoffen cat. P

Wanneer u uw meubel eens per maand stofzuigt voorkomt u dat vuil zich in het meubel ophoopt en kleine deeltjes, als zand, slijtage aan de meubelstof veroorzaken. Zuig voorzichtig en altijd met de vleug van de stof mee.

Reinigen gelakt leer cat. D

Bij vuil kunt u het leer afnemen met een bevochtigde zachte schone doek met eventueel wat alkalivrije zeep, doe dit met ronddraaiende bewegingen.

Onderhoud gelakt leer cat. D

Het leer behoeft nagenoeg geen onderhoud. Toch adviseren we het éénmaal per jaar te behandelen met leather protector.

Reinigen stonewash leer cat. S

Dit is het meest natuurlijke leer uit de Piet Boon® Collection voor de echte liefhebber. Het unieke karakter van het leer komt zo maximaal naar voren, maar het is tevens een zeer gevoelige leersoort. Met het gebruik en de jaren zal dit type leer een uniek doorleefd karakter vertonen. Het verwijderen

van vlekken kan met een hiervoor bestemde cleaner of een licht bevochtigde zachte schone doek maar vermijdt daarbij hard boenen. Maak minimaal gebruik van water of reinigingsmiddel om kringvorming te voorkomen. Test dit eerst op een onopvallende plek.

Onderhoud stonewash leer cat. S

Om uitdroging te voorkomen adviseren we het leer tweemaal per jaar te behandelen met leather protector.

Reinigen nubuck cat. S

Vocht, vuil en oliën geven sneller blijvende vlekken in nubuck dan in ongeschuurd leer. Deze vlekken kunnen worden opgeschuurd met een zeer fijn schuurpapierje of suède borstel. Verwijder vlekken met een zachte schone doek met eventueel leather cleaner, vermijdt daarbij hard boenen. Is er na het deppen nog steeds een deel van de vlek zichtbaar, dan kan je ervan uitgaan dat deze in de loop van de langzaam vervaagt. Gebruik enkel leather cleaners die geschikt zijn voor leer met een open structuur. Test dit eerst op een onopvallende plek.

Onderhoud nubuck leer cat. S

We adviseren het nubuck eens per jaar behandelen met een nubuck protector spray om het indringen van vlekken en vocht tegen te gaan.

Hout

Ons hout is zo puur mogelijk toegepast. Omdat hout een natuurlijk materiaal is zullen onze meubels in het gebruik steeds meer karakter krijgen en kunnen er verschillen in structuur of kleur tussen de houtdelen optreden. Elk product is hierdoor uniek. Voorkom schommelingen in temperatuur en luchtvochtigheid, hout kan hierdoor gaan werken waardoor op termijn kleine kop- en droogscheurtjes kunnen ontstaan. Zorg ervoor dat de kamertemperatuur tussen de 15 °C en 24 °C blijft en de luchtvochtigheidsgraad tussen de 40% en 60%. Plaats uw meubel om deze reden ook niet te dicht bij een warmtebron.

Pootdoppen

De stoel wordt geleverd met verschillende pootdoppen, hiermee kunt u waar gewenst de vloer beschermen.

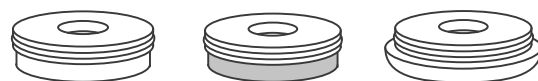
Garantie

Zie algemene voorwaarden.

Gebruiksaanwijzing pootdoppen

Om beschadigingen aan uw vloer te voorkomen worden er verschillende pootdoppen meegeleverd. Standaard is de witte vilt dop voor op parket gemonteerd, maar voor hardstenen ondergrond of tapijt zijn er aparte doppen. Om deze te vervangen moet u onderstaande stappen volgen.

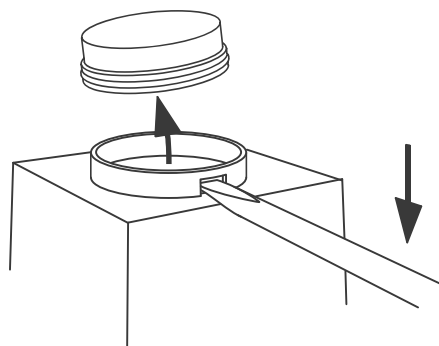
1. Kies de geschikte dop voor uw ondergrond.



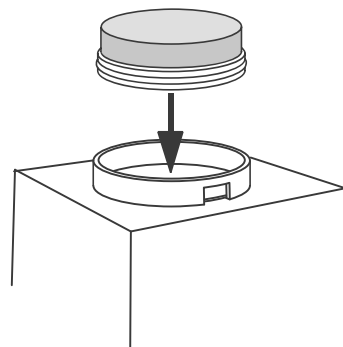
vloer	wit vilt	grijs vilt	vinyl
hout	++	-	-
parket	++	-	+/-
laminaat	++	-	+/-
vinyl, rubber	++	-	+/-
zeil	++	-	+/-
gietvloer	++	-	-
linoleum	++	-	+/-
marmoleum	++	-	+/-
kurk	++	-	-
coatingvloer	++	-	-
gepolijst natuursteen	++	-	-
gezoet natuursteen	++	-	-
vlakke tegels	++	-	+/-
plavuizen	++	-	+/-
ruwe vloeren			
beton siergrind	-	++	+/-
ruwe natuursteen / tegels (leisteel, kwartsiet)	-	++	+/-
klinkers, straatstenen	-	++	+/-
ander ruwe vloeroppervlakken	-	++	+/-
zachte vloerbedekkingen			
tapijt	-	-	++

Glijders met vilt dienen minimaal 1x per jaar gecontroleerd te worden op slijtage en indien nodig vervangen te worden. Glijders met een versleten viltlaag veroorzaken krassen.

2. Wip met een schroevendraaier het huidige dopje uit zijn houder.



3. Druk deze in de houder.

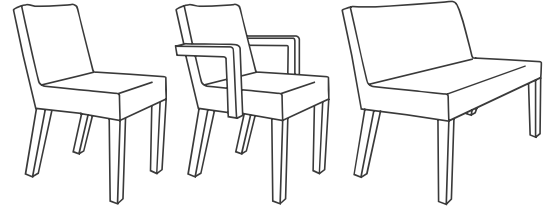


PIETBOON

Instructions SAAR chair & hocker

Congratulations with your purchase.

Every product from the Piet Boon Collection is clearly recognisable by its sober, sturdy style and the use of natural and honest materials. Comfort, durability and a timeless design are the conditions which we place on each product. Our furniture is consciously finished in such a manner that in daily use it gains even more character. We hope you have a great deal of pleasure from your purchase.



Product specifications

material Oak / walnut frame, with stretch fabric in the seat. Covered with high resilience foam and polyester fibers. Legs and arms upholstered or in oak / walnut.

dimensions (dxwxh)

SAAR	chair	63x47x83	cm
	arm chair	63x58x83	cm
	twin	63x90x83	cm
	hocker	36x60x45	cm

Maintenance general

Do not place the product in direct sunlight as this can cause the fabric to discolor. It is recommended to regularly fluff loose cushions up. This prevents creases forming in the cushions.

Cleaning fabrics cat. P

We strongly advise not to dab and scrub soiled spots. This can cause permanent damage to the structure of the upholstery material. For the various kinds of stains refer to a specialized cleaning company. The cleaning should only be carried out by a specialized cleaning company with the explicit statement: "Dry cleaning only".

Maintenance fabrics cat. P

If you vacuum clean your furniture once a month you will avoid the accumulation of dirt in the furniture and that small particles, such as sand, cause wear to the upholstery material. Vacuum carefully and always in the direction of the nap of the fabric.

Cleaning lacquered leather cat. D

Dirt can be removed from the leather with a soft damp clean cloth, with possibly some alkali soap. Do this with a rotating movement.

Maintenance lacquered leather cat. D

The leather needs almost no maintenance. Nevertheless we recommend to treat the leather with leather protector once a year.

Cleaning stonewash leather cat. S

This is the most natural leather in the Piet Boon® Collection for the real connoisseur. After tanning the leather it has just been given a thin protective finish. This gives the leather its unique character, but also makes it a sensitive type of leather. Over time this leather will get its unique weathered character. Cleaning of this semi-aniline

leather can be done with special maintenance products, intended for this purpose. Dirt can be removed from the leather with a soft damp clean cloth or leather cleaner, but avoid hard scrubbing. Use a minimum of water or detergent to prevent stains. Test first on an inconspicuous area.

Maintenance stonewash leather cat. S

To prevent dehydration we recommend to treat the leather with leather protector twice a year.

Cleaning nubuck leather cat. S

Moisture, dirt and oils result in permanent stains because of its open structure. These stains can be sanded with a very fine sandpaper or suede brush. Remove stains with a soft clean cloth and leather cleaner, avoiding hard scrubbing. When after patting the stain, there is still a dark spot, you can assume it will slowly fade during time. Never use chemicals and detergents. Protection and cleaning of nubuck leather can be done with special maintenance products, intended for leather with an open structure. Test first on an inconspicuous area.

Maintenance nubuck leather cat. S

We recommend to treat the nubuck once per year with a nubuck protector spray to prevent penetration of stains and moisture.

Wood

Our wood is used as naturally as possible. Because wood is a natural material our furniture will gain even more character during use and differences in structure or color can occur between the wooden components. This makes every product unique. Avoid fluctuations in temperature and humidity; this can lead to wood warping whereby small top and dry cracks will occur over time. Ensure that the room temperature remains between 15 °C and 24 °C and the level of humidity between 40% and 60%. For this reason, do not place your furniture too close to a heat source.

Glides

The chair is supplied with different glides to protect the floor where desired.

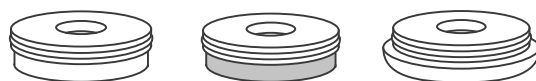
Guarantee

See general terms & conditions.

Instructions glides

To prevent your floor to get damaged, we have added different kind of glides for the chairs. The current glide, with white felt, is meant for wooden floors, but there are also glides for stone floors or carpet. To change the glides, follow the instructions below.

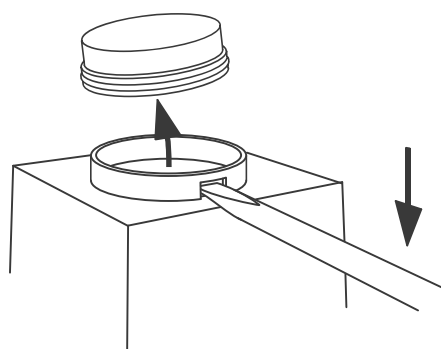
1. Choose the glide that is best suited for the surface of your floor



floor	white felt	grey felt	vinyl
wood	++	-	-
parquet	++	-	+/-
laminat	++	-	+/-
vinyl, rubber	++	-	+/-
casting floor	++	-	-
linoleum	++	-	+/-
marmoleum	++	-	+/-
cork	++	-	-
coated floor	++	-	-
polished natural stone	++	-	-
honed stone	++	-	-
flat floor tiles	++	-	+/-
tiles	++	-	+/-
rough floors			
decorative gravel	-	++	+/-
rough natural stone / tiles (slate, quartzite)	-	++	+/-
hard bricks, pavers	-	++	+/-
other rough floor surfaces	-	++	+/-
soft floor covers			
carpet	-	-	++

Glijders met vilt dienen minimaal 1x per jaar gecontroleerd te worden op slijtage en indien nodig vervangen te worden. Glijders met een versleten viltlaag veroorzaken krassen.

2. Use a screwdriver to pop out the current glide.



3. Push the selected glide in the socket.

