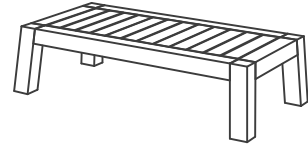


PIETBOON

Gebruiksaanwijzing
ANNET bijzettafel

Gefeliciteerd met uw aankoop.

Elk product uit de Piet Boon Collection is duidelijk herkenbaar aan de sobere, stoere vormgeving en het gebruik van natuurlijke en eerlijke materialen. Comfort, duurzaamheid en een tijdloos ontwerp zijn de voorwaarden die wij stellen aan elk product. Onze meubels zijn bewust zo afgewerkt dat ze in het dagelijks gebruik nog meer karakter krijgen. Wij wensen u veel plezier toe met uw aankoop.



Product specificaties

materiaal Natuurlijk onbehandeld Teak met roestvast stalen verbindingen.

afmetingen (lxbxh)

ANNET bijzettafel	120x60x32	cm
	120x120x32	cm

Regenhoezen

Optioneel zijn beschermingshoezen verkrijgbaar.

Garantie

Zie algemene voorwaarden.

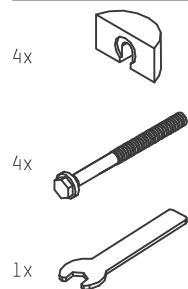
Onderhoud

Teak

Onze buitenmeubels zijn vervaardigd uit hoogwaardig Teak van de hoogste duurzaamheidsklasse voor buitengebruik. Teak is een natuurproduct, net als iedere houtsoort zal Teak door blootstelling aan zonlicht en regen vergrijzen en ruwer worden. Weersveranderingen zoals temperatuurverschillen, neerslag en zon kunnen lijden tot kleine of grotere scheuren in het hout, vooral op de kopse kant. Deze kenmerken zijn inherent met het materiaal hout, die u door uw keuze accepteert. Dit is een natuurlijk proces en heeft geen invloed op de kwaliteit van het meubilair. Vorming van scheuren zal minimaal zijn als het meubilair niet blootgesteld wordt aan direct zonlicht en regen. We raden iedereen ten sterkste aan om de meubelen te behandelen met een houtolie. Deze olie controleert de vochtigheidsgraad in het hout, waardoor de werking minder zal zijn. Ook zal dit vlekken van gemorste vloeistoffen beperken. Ook gaat dit het verweren en verkleuren van uw meubels tegen. Lees voor gebruik de bijgeleverde gebruiksaanwijzing. Herhaal deze stap meerdere keren per jaar.

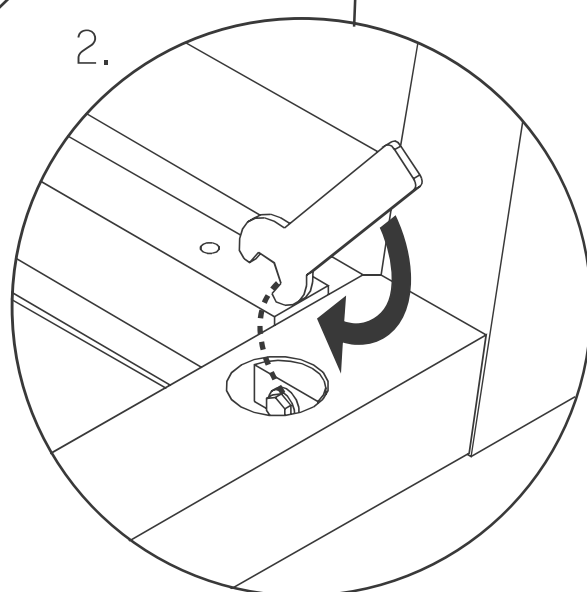
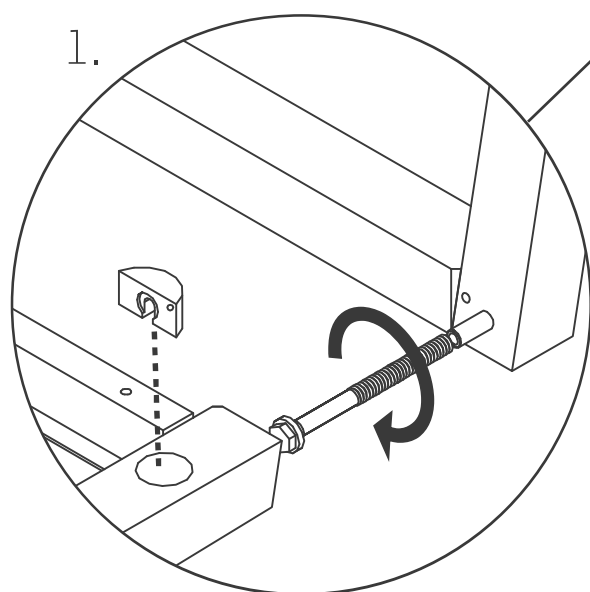
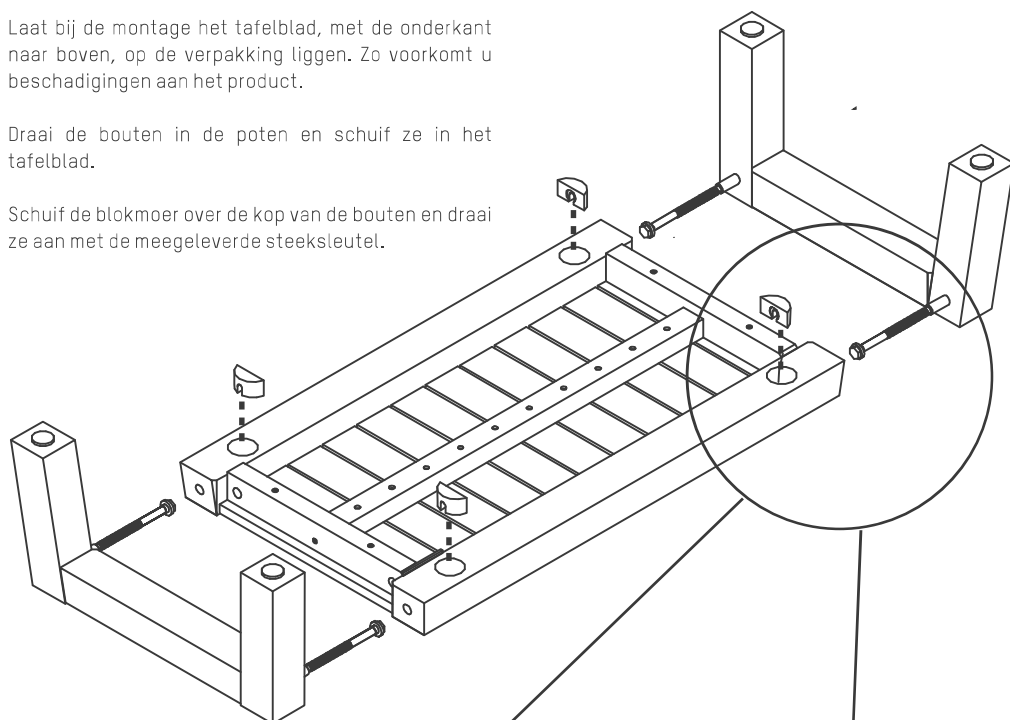
Wij raden aan uw meubels in de wintertijd niet buiten te laten staan, maar binnen te stallen. Dit kan de levensduur hout meer dan verdubbelen.

Maak uw tafel regelmatig schoon met een vochtige doek met koud of lauw schoon water. Vlekken kunnen snel worden verwijderd met een schoonmaakdoek en een sopje. Hardnekkige vlekken kunnen met behulp van een schuurmiddel of schuurpapiertje worden verwijderd. Gebruik nooit bijtende middelen, allesreiniger, chloor, staalwol of een staalborstel. Spuit uw meubels nooit af met een hogedrukreiniger. Na de winterperiode kunt u uw Teak meubels van eventuele algen of ander vuil ontdoen door deze schoon te maken met eenhoutcleaner of soda.



Laat bij de montage het tafelblad, met de onderkant naar boven, op de verpakking liggen. Zo voorkomt u beschadigingen aan het product.

1. Draai de bouten in de poten en schuif ze in het tafelblad.
2. Schuif de blokmoer over de kop van de bouten en draai ze aan met de meegeleverde steeksleutel.

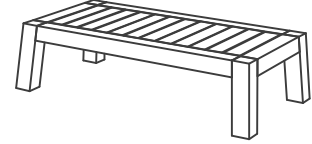


PIETBOON

Instructions ANNET coffee table

Congratulations with your purchase.

Every product from the Piet Boon Collection is clearly recognisable by its sober, sturdy style and the use of natural and honest materials. Comfort, durability and a timeless design are the conditions which we place on each product. Our furniture is consciously finished in such a manner that in daily use it gains even more character. We hope you have a great deal of pleasure from your purchase.



Product specifications

material Natural untreated Teak with stain
less steel connections.

dimensions (lxwxh)

ANNET bijzettafel	120x60x32	cm
	120x120x32	cm

Guarantee

See general terms & conditions.

Maintenance

Teak

Our outdoor furniture is made from high-quality Teak of the highest durability for outdoor use. Teak is a natural product, just like any kind of wood, Teak will age and become rougher by exposure to sunlight and rain. Weather changes such as temperature differences, precipitation and sun can lead to small or larger cracks in the wood, especially on the short edge. These characteristics are inherent with the material wood, which are your choice to accept. This is a natural process and does not affect the quality of the furniture. Formation of cracks will be minimal if the furniture is not exposed to direct sunlight and rain. We strongly encourage everyone to treat the furniture with a wood oil. This oil controls the moisture content in the wood, which means that the operation will be less. This will also limit stains from spilled liquids. This also prevents the weathering and discoloration of your furniture. Read the supplied instructions before use.

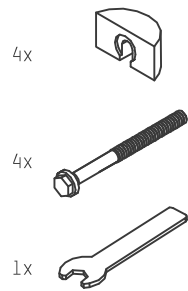
We recommend that you do not leave your furniture outside during winter time, but store it indoors. This will increase the lifespan of the wood.

Clean your table regularly with a damp cloth with cold or lukewarm clean water. Stains can be quickly removed with a cleaning cloth and soapy water. Stubborn stains can be removed with an abrasive or sandpaper. Never use caustic agents, all-purpose cleaners, chlorine, steel wool or wire brushes. Never spray your furniture with a high-pressure cleaner. After the winter period, you can strip your Teak furniture of any algae or other dirt by cleaning it with a wood cleaner or soda.

Raincovers

Raincovers can be ordered as an extra option.

Instructions ANNET coffee table outdoor



When you are assembling the table, leave the tabletop with the top down on the packaging. This will prevent you damaging the product.

1. Tighten the bolts in the legs and slide them into the table top.
2. Slide the block-nut over the head of the bolts and tighten them with the supplied spanner.

