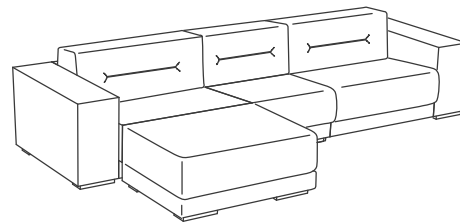


PIETBOON

Gebruiksaanwijzing
DIEKE serie

Gefeliciteerd met uw aankoop.

Elk product uit de Piet Boon Collection is duidelijk herkenbaar aan de sobere, stoere vormgeving en het gebruik van natuurlijke en eerlijke materialen. Comfort, duurzaamheid en een tijdloos ontwerp zijn de voorwaarden die wij stellen aan elk product. Onze meubels zijn bewust zo afgewerkt dat ze in het dagelijks gebruik nog meer karakter krijgen. Wij wensen u veel woonplezier toe met uw aankoop.



Product specificaties

materiaal Frame: Hout en singels bekleed met koudschuim en verwisselbare hoes. Zitkussens: opgebouwd uit koudschuim met hierop een laag veren.
Rugkussens: gevuld met een mix van ganzenveren en polyester vezels.

afmetingen (dxbxh)

DIEKE sofa diep	Arm l/r 110	110x112x80	cm
	Arm l/r 140	110x142x80	cm
	Rug 80	110x80x80	cm
	Rug 110	110x110x80	cm
	Pouf 110x80	110x80x45	cm
	Pouf 110x110	110x110x45	cm
	Hoek 110 l/r	110x110x80	cm

Om te koppelen aan DIEKE ondiep

Hoek 95x110 l/r	110x95x80	cm
-----------------	-----------	----

DIEKE sofa ondiep	Arm l/r 110	95x112x80	cm
	Arm l/r 140	95x142x80	cm
	Rug 80	95x80x80	cm
	Rug 110	95x110x80	cm
	Pouf 95x80	95x80x45	cm
	Pouf 95x110	95x110x45	cm

DIEKE serie overig	Chaise longue	175x80x80	cm
	Chaise longue l/r	175x112x80	cm
	Eiland l/r	175x142x80	cm
	Diepe fauteuil 140	110x142x80	cm
	Diepe loveseat 170	110x174x80	cm
	Ondiepe fauteuil 140	95x142x80	cm
	Ondiepe loveseat 170	95x174x80	cm

Onderhoud algemeen

Plaats uw meubel niet in direct zonlicht, omdat de stof of leer kan gaan verkleuren. U doet er goed aan losse kussens regelmatig op te kloppen. Hierdoor voorkomt u dat er plooivorming ontstaat.

Reinigen stoffen cat. P

Wij raden schrobbers van vervuilde plekken af. De structuur van de meubelstof kan hierdoor blijvende beschadiging oplopen. Raadpleeg voor de verschillende vlekken een hierin gespecialiseerd reinigingsbedrijf. Het reinigen dient uitsluitend te gebeuren door een daarin gespecialiseerd reinigingsbedrijf met de expliciete vermelding: "Dry cleaning only".

Onderhoud stoffen

Wanneer u uw meubel eens per maand stofzuigt voorkomt u dat vuil zich in het meubel ophoopt en kleine deeltjes, als zand, slijtage aan de meubelstof veroorzaken. Zuig voorzichtig en altijd met de vleug van de stof mee.

Reinigen gelakt leer cat. D

Bij vuil kunt u het leer afnemen met een bevochtigde zachte schone doek met eventueel wat alkalivrije zeep, doe dit met ronddraaiende bewegingen.

Onderhoud gelakt leer cat. D

Het leer behoeft nagenoeg geen onderhoud. Toch adviseren we het éénmaal per jaar te behandelen met leather protector.

Reinigen stonewash leer cat. S

Dit is het meest natuurlijke leer uit de Piet Boon® Collection voor de echte liefhebber. Het unieke karakter van het leer komt zo maximaal naar voren, maar het is tevens een zeer gevoelige leersoort. Met het gebruik en de jaren zal dit type leer een uniek doorleefd karakter vertonen. Het verwijderen van vlekken kan met een hiervoor bestemde cleaner of een licht bevochtigde zachte schone doek maar vermijdt daarbij hard boenen. Maak minimaal gebruik van water of reinigingsmiddel om kringvorming te voorkomen. Test dit eerst op een onopvallende plek.

Onderhoud stonewash leer cat. S

Om uitdroging te voorkomen adviseren we het leer tweemaal per jaar te behandelen met leather protector.

Reinigen nubuck cat. S

Vocht, vuil en oliën geven sneller blijvende vlekken in nubuck dan in ongeschuurd leer. Deze vlekken kunnen worden opgeschuurd met een zeer fijn schuurpapiertje of suède borstel. Verwijder vlekken met een zachte schone doek met eventueel leather cleaner, vermijdt daarbij hard boenen. Is er na het deppen nog steeds een deel van de vlek zichtbaar, dan kan je ervan uitgaan dat deze in de loop van de langzaam vervaagt. Gebruik enkel leather cleaners die geschikt zijn voor leer met een open structuur. Test dit eerst op een onopvallende plek.

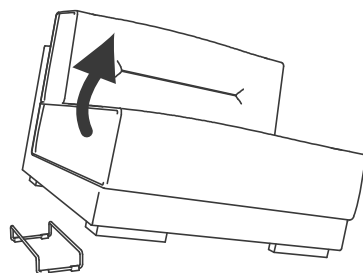
Onderhoud nubuck leer cat. S

We adviseren het nubuck eens per jaar behandelen met een nubuck protector spray om het indringen van vlekken en vocht tegen te gaan.

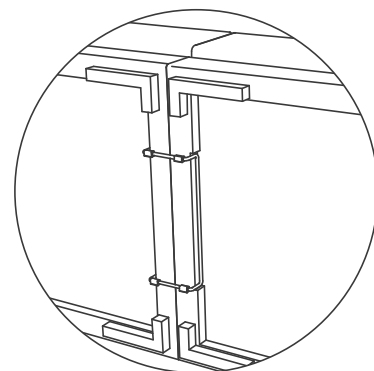
Garantie

Zie algemene voorwaarden.

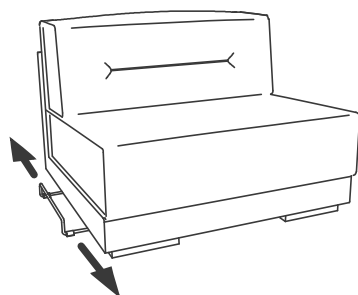
1. Plaats het bevestigingselement onder het bankstel.



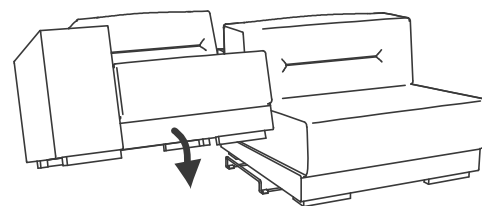
2. Onder elk bankelement bevinden zich uitsparing waartussen het bevestigings-element geplaatst dient te worden.



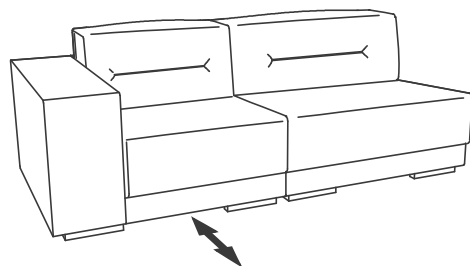
3. Schuif het bevestigingselement van voor naar achter, zodat deze in de uitsparing valt.



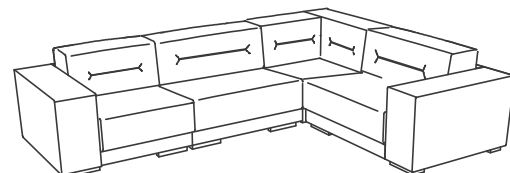
4. Plaats het volgende bankelement over het bevestigingselement.



5. Schuif het bankelement van voor naar achter, zodat het bevestigingselement in de uitsparing valt en de bankelementen in één lijn staan.



6. Koppel op deze manier de hele bank aan elkaar.

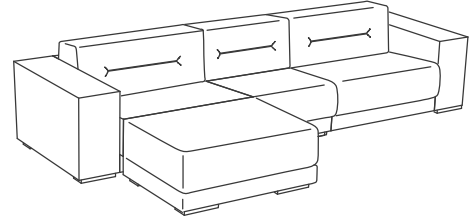


PIETBOON

Instructions
DIEKE series

Congratulations with your purchase.

Every product from the Piet Boon Collection is clearly recognisable by its sober, sturdy style and the use of natural and honest materials. Comfort, durability and a timeless design are the conditions which we place on each product. Our furniture is consciously finished in such a manner that in daily use it gains even more character. We hope you have a great deal of pleasure from your purchase.



Product specifications

material Frame: wood with elastic webbing, upholstered with high resilience foam and removable cover.
Seat cushions: high resilience foam and a top layer of feathers.
Back cushion: filled with a mixture of goose down and polyester fiber.

dimensions (dxwxh)

DIEKE sofa deep	Arm l/r 110	110x112x80	cm
	Arm l/r 140	110x142x80	cm
	Back 80	110x80x80	cm
	Back 110	110x110x80	cm
	Pouf 110x80	110x80x45	cm
	Pouf 110x110	110x110x45	cm
	Corner 110 l/r	110x110x80	cm

To connect to DIEKE undeep

Corner 95x110 l/r	110x95x80	cm
-------------------	-----------	----

DIEKE sofa undeep	Arm l/r 110	95x112x80	cm
	Arm l/r 140	95x142x80	cm
	Back 80	95x80x80	cm
	Back 110	95x110x80	cm
	Pouf 95x80	95x80x45	cm
Pouf 95x110	95x110x45	cm	

DIEKE series others	Longchair	175x80x80	cm
	Longchair l/r	175x112x80	cm
	Island l/r	175x142x80	cm
	Deep armchair 140	110x142x80	cm
	Deep loveseat 170	110x174x80	cm
	Undeep armchair 140	95x142x80	cm
	Undeep loveseat 170	95x174x80	cm

Maintenance general

Do not place the product in direct sunlight as this can cause the fabric to discolor. It is recommended to regularly fluff loose cushions up. This prevents creases forming in the cushions.

Cleaning fabrics cat. P

We strongly advise not to dab and scrub soiled spots. This can cause permanent damage to the structure of the upholstery material. For the various kinds of stains refer to a specialized cleaning company. The cleaning should only be carried out by a specialized cleaning company with the explicit statement: "Dry cleaning only".

Maintenance fabrics

If you vacuum clean your furniture once a month you will avoid the accumulation of dirt in the furniture and that small particles, such as sand, cause wear to the upholstery material. Vacuum carefully and always in the direction of the nap of the fabric.

Cleaning lacquered leather cat. D

Dirt can be removed from the leather with a soft damp clean cloth, with possibly some alkali soap. Do this with a rotating movement.

Maintenance lacquered leather cat. D

The leather needs almost no maintenance. Nevertheless we recommend to treat the leather with leather protector once a year.

Cleaning stonewash leather cat. S

This is the most natural leather in the Piet Boon® Collection for the real connoisseur. After tanning the leather it has just been given a thin protective finish. This gives the leather its unique character, but also makes it a sensitive type of leather. Over time this leather will get its unique weathered character. Cleaning of this semi-aniline leather can be done with special maintenance products, intended for this purpose. Dirt can be removed from the leather with a soft damp clean cloth or leather cleaner, but avoid hard scrubbing. Use a minimum of water or detergent to prevent stains. Test first on an inconspicuous area.

Maintenance stonewash leather cat. S

To prevent dehydration we recommend to treat the leather with leather protector twice a year.

Cleaning nubuck leather cat. S

Moisture, dirt and oils result in permanent stains because of its open structure. These stains can be sanded with a very fine sandpaper or suede brush. Remove stains with a soft clean cloth and leather cleaner, avoiding hard scrubbing. When after patting the stain, there is still a dark spot, you can assume it will slowly fade during time. Never use chemicals and detergents. Protection and cleaning of nubuck leather can be done with special maintenance products, intended for leather with an open structure. Test first on an inconspicuous area.

Maintenance nubuck leather cat. S

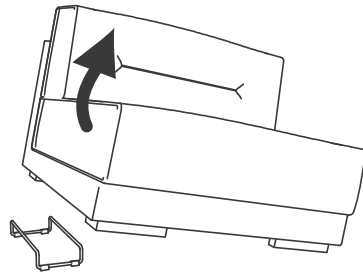
We recommend to treat the nubuck once per year with a nubuck protector spray to prevent penetration of stains and moisture.

Guarantee

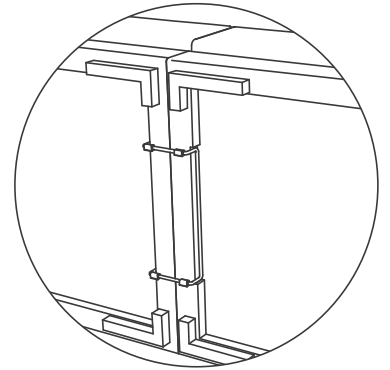
See general terms & conditions.

Instructions **DIEKE sofa**

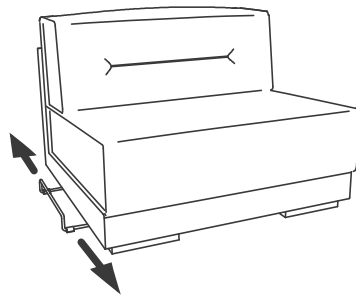
1. Place the steel connection frame underneath the sofa.



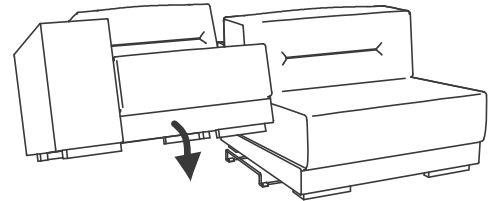
2. Underneath every sofa element is a cut-away where in between the steel connection element should be positioned.



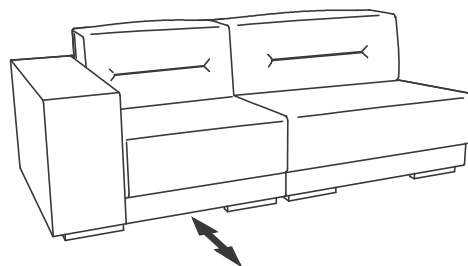
3. Make sure the connection frame falls in the cut-away.



4. Place the second sofa element over the connection frame.



5. Align the sofa elements and make sure the sofa element falls into the connection element.



6. Connect all sofa elements with the connection elements.

