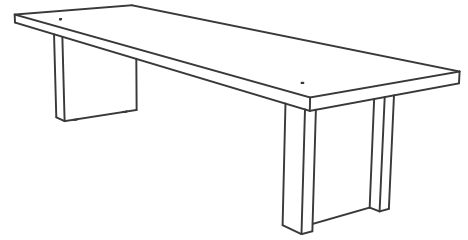


# PIETBOON

Gebruiksaanwijzing  
GERRIT eetkamertafel

## Gefeliciteerd met uw aankoop.

Elk product uit de Piet Boon Collection is duidelijk herkenbaar aan de sobere, stoere vormgeving en het gebruik van natuurlijke en eerlijke materialen. Comfort, duurzaamheid en een tijdloos ontwerp zijn de voorwaarden die wij stellen aan elk product. Onze meubels zijn bewust zo afgewerkt dat ze in het dagelijks gebruik nog meer karakter krijgen. Wij wensen u veel woonplezier toe met uw aankoop.



## Product specificaties

**Materiaal** Massief eiken of noten blad. Ecoplex poten met toplaag van massief eiken of noten.

Afmetingen (lxbxh)

<b>GERRITafel</b>	180	180x80x76	cm
	220	220x100x76	cm
	270	270x100x76	cm
	320	320x100x76	cm
	380	380x110x76	cm

reinigingsmiddelen.

- Glansmiddelen kunnen vlekken veroorzaken, die moeilijk te verwijderen zijn.
- Geen hete voorwerpen (pannen, mokken, etc.) direct op het hout plaatsen. Hierdoor ontstaan kringen die niet meer te verwijderen zijn.

## Garantie

Zie algemene voorwaarden.

## Onderhoud

### Hout

Ons hout is zo puur mogelijk toegepast. Omdat hout een natuurlijk materiaal is zullen onze meubels in het gebruik steeds meer karakter krijgen en kunnen er verschillen in structuur of kleur tussen de houtdelen optreden. Elk product is hierdoor uniek.

Natuurlijke kenmerken van het hout, zoals noesten, vergroeiingen en zwarte pitjes zijn onvermijdelijk. Open gebreken mogen echter niet in het zicht zitten, maar mogen wel aan de onderkant van uw tafel voorkomen. Het daglicht waarin het meubel geplaatst wordt zal de definitieve kleur bepalen.

Voorcomschommelingen in temperatuur en luchtvochtigheid, hout kan hierdoor gaan werken waardoor op termijn kleine kop- en droogscheurtjes kunnen ontstaan. Zorg ervoor dat de kamertemperatuur tussen de 15 °C en 24 °C blijft en de luchtvochtigheidsgraad tussen de 40% en 60%. Plaats uw meubel om deze reden ook niet te dicht bij een warmtebron.

### Lak

Na twee maanden bereiken de lakken hun maximale hardheid. Behandel uw meubel de eerste maanden dan ook met grote zorgvuldigheid. De toegepaste lakken zijn krasbestendig. Blijft u echter voorzichtig met harde voorwerpen zoals aardewerk of uw laptop.

### Voorzichtig

- Reinig het meubel uitsluitend met een vochtige doek.
- Gemorste vloeistoffen direct verwijderen.
- Vlekken van wijn, koffie, alcohol etc. wegnemen met geconcentreerd afwasmiddel en wat water.
- Gebruik geen schuurmiddelen of andere chemische

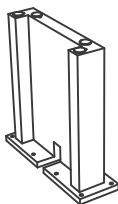
Gebruiksaanwijzing GERRIT eetkamertafel 3200 & 3800

16x 

7x 

1x 

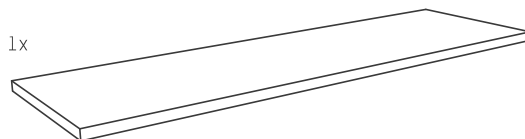
2x



1x

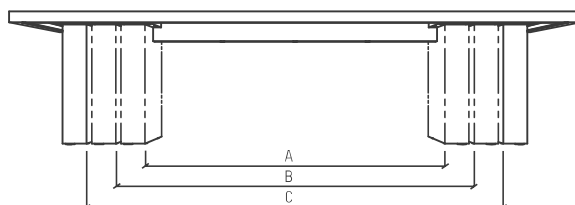


1x



- De poten van de GERRIT kunnen in verschillende posities staan. Afhankelijk van of u liever meer ruimte heeft aan het hoofd van de tafel of tussen de poten.

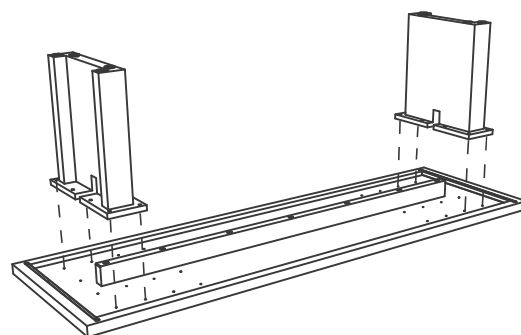
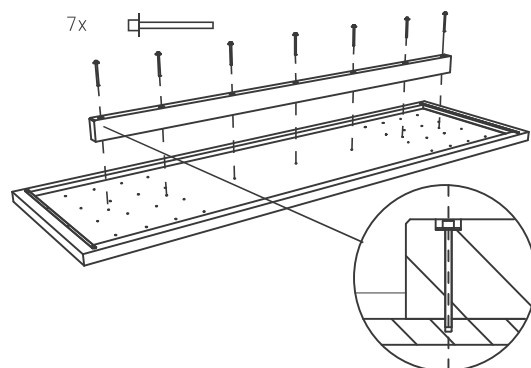
In de tabel hieronder zijn voor de GERRIT 320 en GERRIT 380 de mogelijke pootafstanden aangegeven in cm.



	A	B	C
GERRIT 320	175	209	243
GERRIT 380	235	269	303

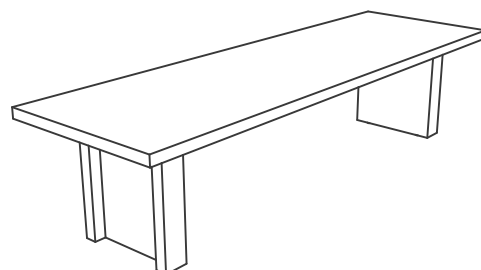
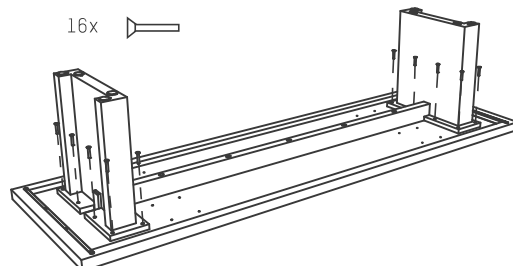
- Laat het blad op zijn kop op de verpakking liggen. Plaats de balk zoals in de afbeelding aangegeven op het blad. Schroef vervolgens de balk met de bijgeleverde lange schroeven vast aan het blad.

- Kies de gewenste pootpositie. Plaats beide poten over de balk, op het tafelblad.



- Schroef beide poten vast aan het tafelblad met de bijgeleverde korte schroeven.

- Draai de tafel op zijn poten.

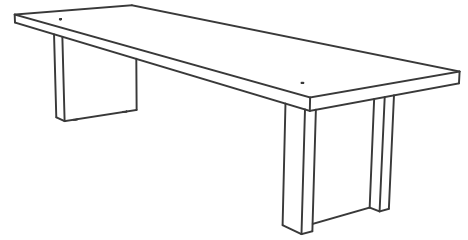


# PIETBOON

## Instructions GERRIT table

### Congratulations with your purchase.

Every product from the Piet Boon Collection is clearly recognisable by its sober, sturdy style and the use of natural and honest materials. Comfort, durability and a timeless design are the conditions which we place on each product. Our furniture is consciously finished in such a manner that in daily use it gains even more character. We hope you have a great deal of pleasure from your purchase.



### Product specifications

Material Varnished solid oak, brushed oak or walnut.

Dimensions (dxbxh)

GERRIT table	180	180x80x76	cm
	220	220x100x76	cm
	270	270x100x76	cm
	320	320x100x76	cm
	380	380x110x76	cm

- Polishes can cause stains, which are difficult to remove.
- Do not place hot objects (pans, mugs etc.) directly on the wood. This causes rings which are impossible to remove.

### Guarantee

See general terms & conditions.

### Maintenance

#### Wood

Our wood is used as naturally as possible. Because wood is a natural material our furniture will gain even more character during use and differences in structure or color can occur between the wooden components. This makes every product unique.

Natural characteristics of the wood, such as knots, blemishes and black spots are unavoidable. Open defects however may not be in view, but may be present on the underside of your table. The daylight in which the furniture is placed will determine the final color.

Avoid fluctuations in temperature and humidity; this can lead to wood warping whereby small top and dry cracks will occur over time. Ensure that the room temperature remains between 15 °C and 24 °C and the level of humidity between 40% and 60%. For this reason, do not place your furniture too close to a heat source.

#### Varnish

The varnishes reach their maximum hardness after two months. So handle your furniture with great care during the first months. The applied varnishes are scratch resistant. However, be careful with hard objects such as earthenware or your laptop.


#### Caution

- Only clean the furniture with a damp cloth.
- Remove spilt liquids immediately.
- Remove stains from wine, coffee, alcohol, etc. with concentrated washing-up liquid and a little water.
- Never use abrasives or other chemical cleaning products.

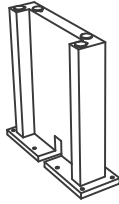
Instructions **GERRIT dining table 3200 & 3800**

16x 

7x 

1x 

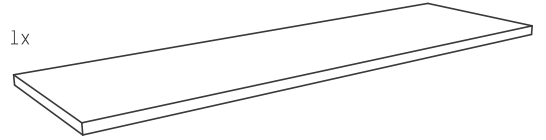
2x



1x

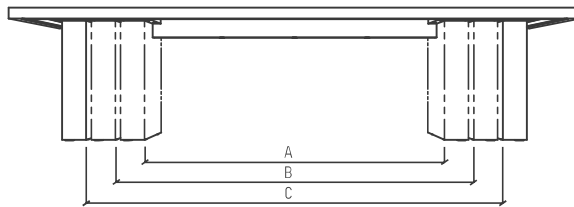


1x



1. The legs of the GERRIT can be placed in different positions. This depends whether you prefer space at the head of the table or rather have more space

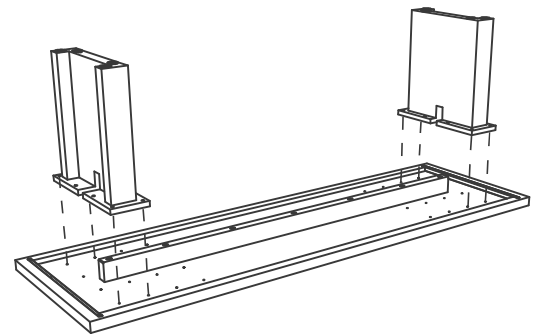
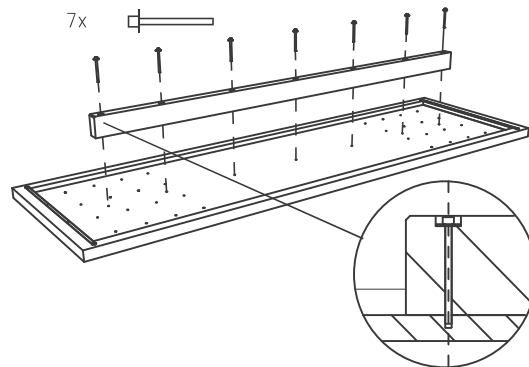
between the legs. In the illustration below these different leg distances (in cm) are shown for the GERRIT 320 and GERRIT 380.



	A	B	C
GERRIT 320	175	209	243
GERRIT 380	235	269	303

2. Let the table top lie upside down on the package. Place the beam on the table top as can be seen in the illustration. Screw the beam to the table top with the included long screws.

3. Choose the desired leg position. Place both legs over the beam on the table top.



4. Screw both legs to the table top with the included short screws.

5. Turn the table on its legs.

